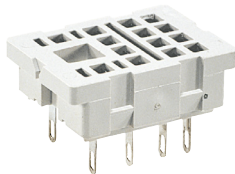


Колодки и аксессуары

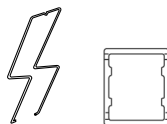
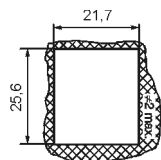
SU4/2L

Для R2N

Под пайку
29,6 x 21,5 x 18,1 мм
На 2 группы контактов
12 А, 250 V AC



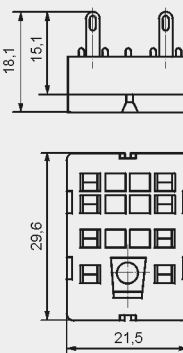
Размеры отверстия на монтажной панели



Аксессуары

G4 1053 G4 1040

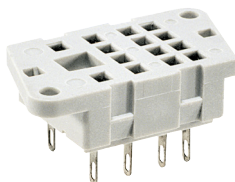
Размеры



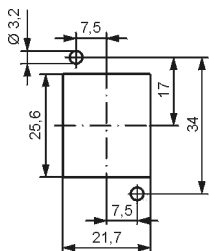
G4/2

Для R2N

Под пайку
40,5 x 21,5 x 18,1 мм
На 2 группы контактов
12 А, 250 V AC



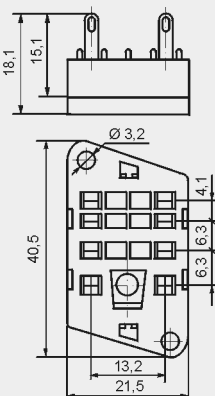
Разметка отверстий на монтажной панели



Аксессуары

G4 1053

Размеры



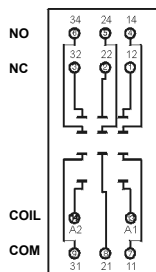
GZT3

Для R3N

С винтовыми зажимами
Макс. момент затяжки
монтажного зажима: 0,7 Нм
Монтаж на рейке 35 мм в соотв.
с EN 60715 или на панели
76,3 x 27 x 42,5(80) мм
На 3 группы контактов
10 А, 300 V AC



Схема коммутации



ZGGZ4



GZT4-0040

G4 1052

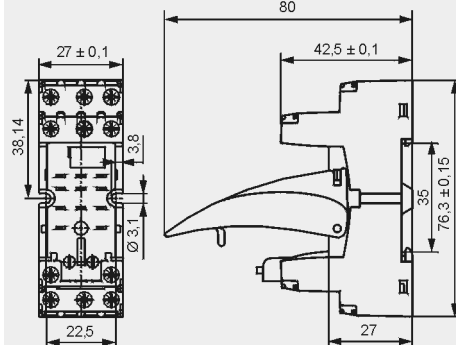


GZT4-0035

Модуль типа М...

Аксессуары

Размеры



GZM3

Для R3N

С винтовыми зажимами
Макс. момент затяжки
монтажного зажима: 0,7 Нм
Монтаж на рейке 35 мм
в соотв. с EN 60715
или на панели
75 x 27 x 61(82) мм
На 3 группы контактов
10 А, 300 V AC

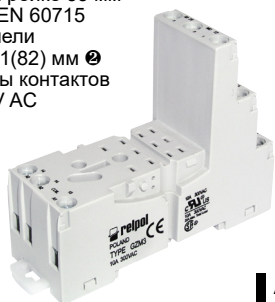
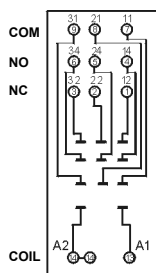


Схема коммутации



ZGGZ4



GZT4-0040

G4 1052

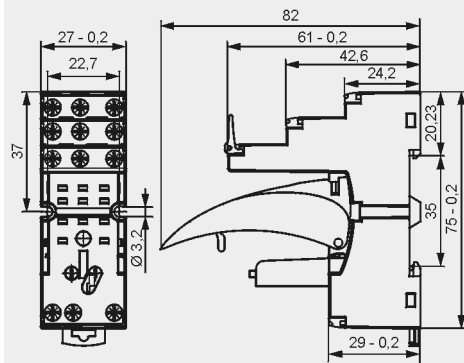


GZT4-0035

Модуль типа М...

Аксессуары

Размеры



1 Монтаж и демонтаж аксессуаров в колодке; Модули сигнальные / защитные типа М... - смотри www.repol.com.pl
2 В скобках подана высота колодки с клипсой-выталкивателем.