

# PIR4T с колодкой GZT4-V0

## реле для железной дороги - интерфейсные

### R4T + GZT4-V0



- Монтаж на рейке 35 мм в соотв. с EN 60715 или на панели с помощью 2 болтов M3
- Соответствие с нормами: EN 45545-2 (категория EL10, требование R26 - класс горючести V-0 в соотв. с EN 60695-11-10); EN 61373 категория 1, класс В (устойчивость к механическим ударам и вибрациям); EN 50155; EN 60077-1; EN 61810-1
- Сертификаты, директивы: как для R4T, RoHS, **CE ENE CTR**

### Данные контактов

Количество и тип контактов	4 CO	
Материал контактов	<b>AgNi</b>	
Номиналь. / макс. напряжение контактов AC	250 V / 300 V	
Минимальное коммутируемое напряжение	5 V	
Номинальный ток (мощность) нагрузки	AC1	7 A / 230 V AC (VDE) 6 A / 250 V AC
	AC15	1,5 A / 120 V 0,75 A / 240 V (C300)
	DC1	6 A / 24 V DC (смотри Диаграмма 3)
	DC13	0,22 A / 120 V 0,1 A / 250 V (R300)
Нагрузка электродвигателем в соотв. с UL 508 AC3 в соотв. с IEC 60947-4-1	1/3 HP	240 V AC, 3,6 FLA, 1-фазный электродвигатель ①
	0,125 kW	240 V AC, 1-фазный электродвигатель
Минимальный коммутируемый ток	5 mA	
Максимальный пиковый ток	12 A	
Долговременная токовая нагрузка контакта	6 A	
Максимальная коммутируемая мощность AC1	1 500 VA	
Минимальная коммутируемая мощность	0,3 W	
Сопротивление контакта	≤ 100 мΩ 100 mA, 24 V	
Максимальная частота коммутации	AC1	• при номинальной нагрузке 1 200 циклов/час
		• без нагрузки 18 000 циклов/час

### Данные катушки

Номинальное напряжение DC	<b>24, 110 V ☉</b>	
Напряжение отпускания	≥ 0,1 U <sub>n</sub>	
Рабочий диапазон напряжения питания	0,7...1,25 U <sub>n</sub> EN 50155 смотри Таблица 1	
Напряжение срабатывания	≤ 0,7 U <sub>n</sub>	
Номинальная потребляемая мощность DC	0,9 W	

### Данные изоляции в соотв. с EN 60664-1

Номинальное напряжение изоляции	300 V AC	
Номинальное ударное напряжение	2 500 V 1,2 / 50 мсек.	
Категория перенапряжения	II	
Степень загрязнения изоляции	2	
Класс горючести	V-0	UL 94, EN 60695-11-10
Напряжение пробоя	• между катушкой и контактами	2 500 V AC тип изоляции: основная
	• контактного зазора	1 500 V AC род зазора: отделение неполное
	• между токовводами	2 000 V AC тип изоляции: основная
	Расстояние между катушкой и контактами	
• по воздуху	≥ 1,6 мм	
• по изоляции	≥ 3,2 мм	

### Дополнительные данные

Время срабатывания / возврата (типичные значения)	13 мсек. / 3 мсек.	
Электрический ресурс	• резистивная AC1	> 5 x 10 <sup>4</sup> 7 A, 230 V AC > 10 <sup>5</sup> 6 A, 250 V AC
	• cosφ	смотри Диаграмма 2
Механический ресурс (циклы)	> 2 x 10 <sup>7</sup>	
Размеры (a x b x h)	76,3 x 27 x 65 мм	
Масса	94 г	
Температура окружающей среды	• хранения	-40...+85 °C
	• работы (без конденсации и/или обледенения)	-40...+55 °C
Степень защиты корпуса	IP 20	EN 60529
Защита от влияния окружающей среды	R4T: RT1	GZT4-V0: RT0 EN 61810-7
Устойчивость к ударам / вибрациям	категория 1, класс В EN 61373 (комплект: реле в колодке с клипсой и модулем)	

Данные, обозначенные жирным шрифтом касаются стандартных исполнений реле. ① Для 1-фазных электродвигателей 110-120 V AC - не применять электродвигателей с мощностью при полной нагрузке (FLA), большей чем подано для 240 V AC. ② По вопросам других напряжений свяжитесь с Relpol S.A.

# PIR4T с колодкой GZT4-V0

реле для железной дороги - интерфейсные

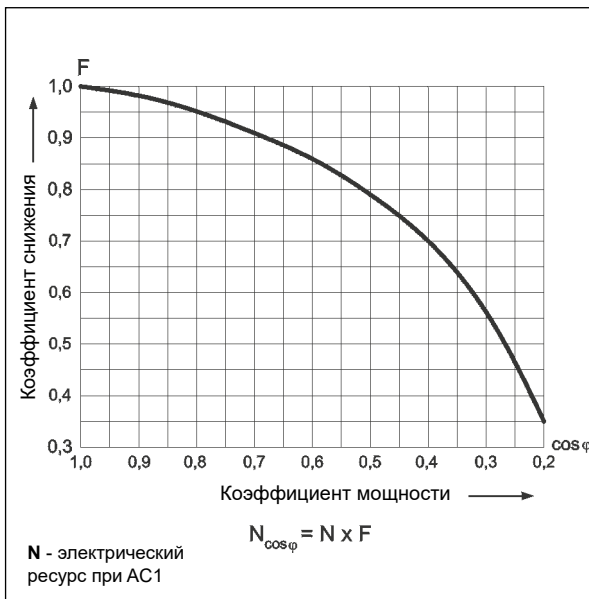
**Электрический ресурс по функции мощности нагрузки.**  
Частота коммутации: 1 200 циклов/час

Диэг. 1



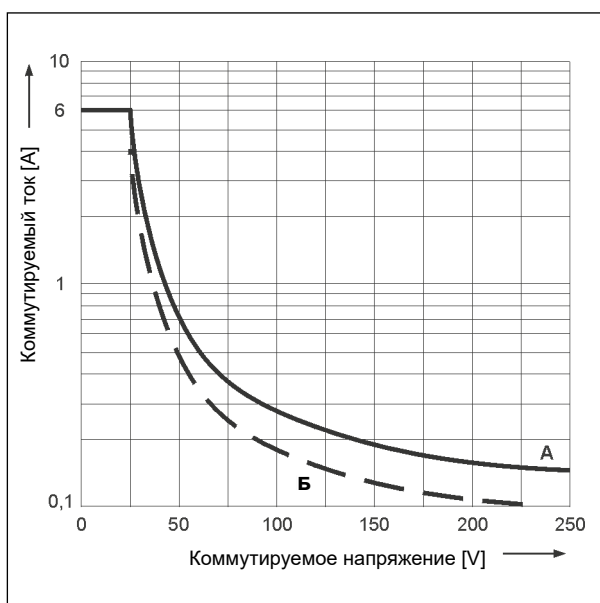
**Коэффициент снижения электрического ресурса для индуктивных нагрузок переменного тока**

Диэг. 2

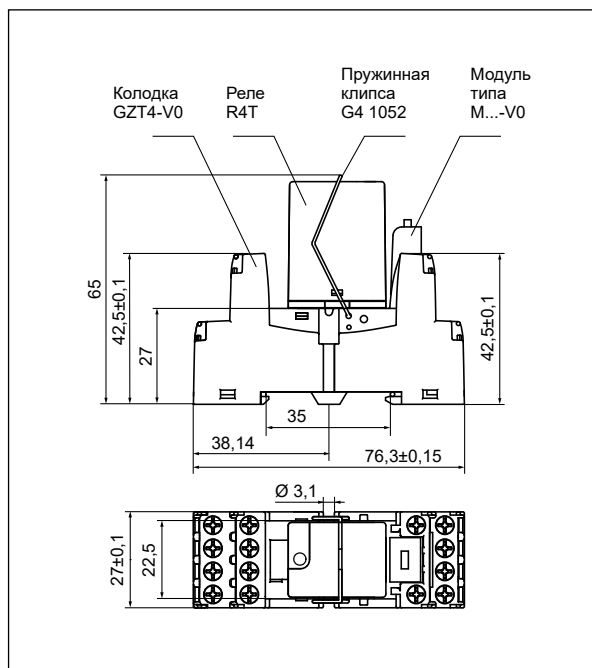


**Максимальная способность коммутации для постоянного тока:**  
А - резистивная нагрузка DC1  
Б - индуктивная нагрузка L/R = 40 мсек.

Диэг. 3



**Габаритные размеры**



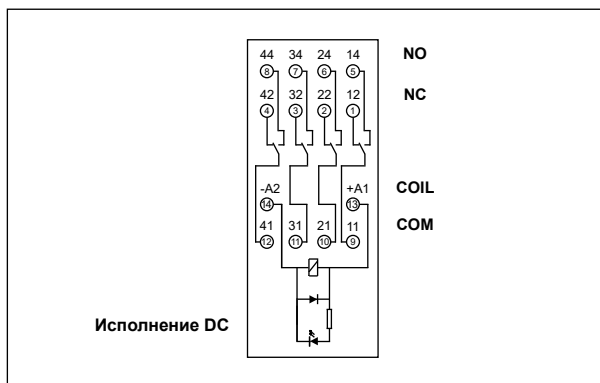
Реле для железной дороги - промышленные



# PIR4T с колодкой GZT4-V0

## реле для железной дороги - интерфейсные

### Схема коммутации (вид со стороны винтовых зажимов)



### Монтаж

Реле **PIR4T с колодкой GZT4-V0** предназначены для непосредственного монтажа на рейке 35 мм в соотв. с EN 60715 или на панели с помощью 2 болтов M3.  
**Подключение:** макс. сечение монтажного провода: 2 x 2,5 мм<sup>2</sup> (2 x 14 AWG), длина зачищенного участка монтажного провода: 6,5 мм, макс. момент затяжки монтажного зажима: 0,7 Нм.

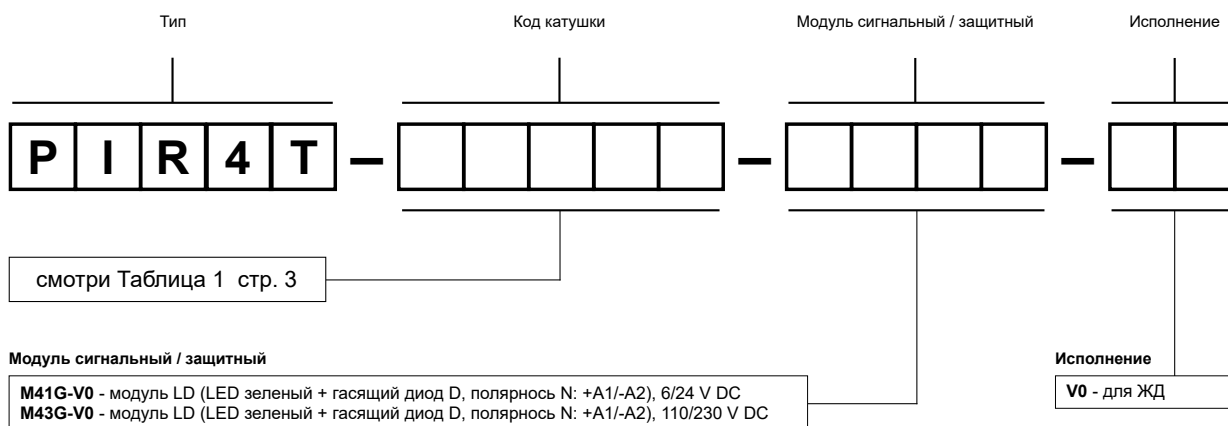
### Данные катушки - исполнение по напряжению, питание постоянным током

Таблица 1

Код катушки	Номинальное напряжение V DC Ⓣ	Сопротивление катушки при 20 °C Ω	Допуск сопротивления	Рабочий диапазон напряжения питания V DC - EN 50155 Ⓢ	
				мин.	макс.
<b>024DC</b>	<b>24</b>	<b>640</b>	<b>± 10%</b>	<b>16,8</b>	<b>30,0</b>
110DC	110	13 600	± 10%	77,0	137,5

Данные, обозначенные жирным шрифтом касаются стандартных исполнений реле. Ⓢ По вопросам других напряжений свяжитесь с Relpol S.A. Ⓣ Изменения напряжения в диапазоне 0,6...1,4 U<sub>n</sub> не превышающие 0,1 сек., а также изменения напряжения в диапазоне 1,25...1,4 U<sub>n</sub> не превышающие 1 сек. являются допустимыми и не создают помех при работе реле.

### Кодировка исполнений для заказа



Примеры кодирования:

**PIR4T-024DC-M41G-V0**

интерфейсное реле **PIR4T** (исполнение для ЖД) состоит из: реле **R4T** (четыре переключающих контакта, материал контактов AgNi, напряжение катушки 24 V DC), колодка **GZT4-V0** (серая, винтовые зажимы), модуль сигнальный / защитный **M41G-V0** (исполнение LD), пружинная клипса **G4 1052**

**PIR4T-110DC-M43G-V0**

интерфейсное реле **PIR4T** (исполнение для ЖД) состоит из: реле **R4T** (четыре переключающих контакта, материал контактов AgNi, напряжение катушки 110 V DC), колодка **GZT4-V0** (серая, винтовые зажимы), модуль сигнальный / защитный **M43G-V0** (исполнение LD), пружинная клипса **G4 1052**

### МЕРЫ ПРЕДОСТОРОЖНОСТИ:

1. Необходимо убедиться, что параметры изделия, описанные в его спецификации, соответствуют необходимым условиям безопасности для правильной его работы в устройстве или системе, а также, не использовать изделие в условиях превышающих его параметры. 2. Никогда не касаться тех частей изделия, которые находятся под напряжением. 3. Необходимо убедиться, что изделие подключено правильно. Неправильное подключение, может стать причиной его неправильного функционирования, чрезмерного перегрева и риска возникновения огня. 4. Если существует риск, что неправильная работа изделия может стать причиной больших материальных потерь, нести угрозу здоровью и жизни людей или животных, то необходимо конструировать устройства или системы так, чтобы они были оснащены двойной системой защиты, гарантирующую их надежную работу.