

Колодки и аксессуары

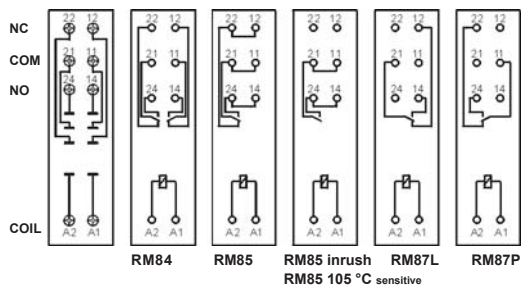
GZT80

Для RM84, RM85, RM85 inrush, RM85 105 °C sensitive, RM87L, RM87L sensitive, RM87P, RM87P sensitive

С винтовыми зажимами
Макс. момент затяжки монтажного зажима: 0,7 Нм
Монтаж на рейке 35 мм в соотв. с EN 60715 или на панели 80 x 15,6 x 61(67) мм
На 2 группы контактов, растр 5 мм
12 A, 300 V AC



Схемы коммутации ⑤

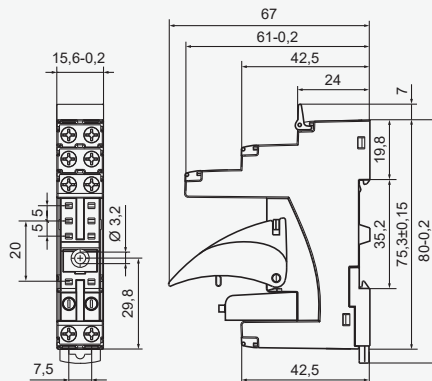


Аксессуары ①

ZGGZ80

GZM80-0041

Размеры



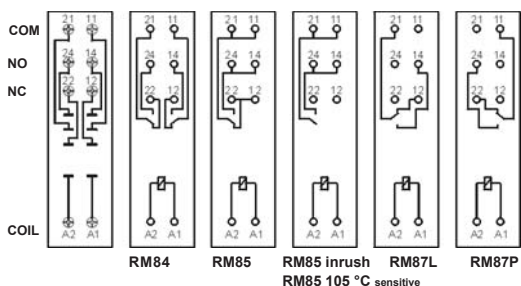
GZM80

Для RM84, RM85, RM85 inrush, RM85 105 °C sensitive, RM87L, RM87L sensitive, RM87P, RM87P sensitive

С винтовыми зажимами
Макс. момент затяжки монтажного зажима: 0,7 Нм
Монтаж на рейке 35 мм в соотв. с EN 60715 или на панели 81,6 x 15,9 x 61(67) мм
На 2 группы контактов, растр 5 мм
12 A, 300 V AC



Схемы коммутации ⑤

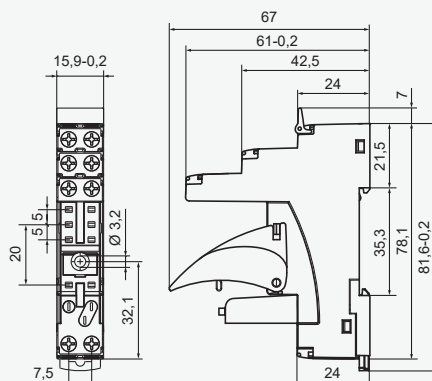


Аксессуары ①

ZGGZ80

GZM80-0041

Размеры



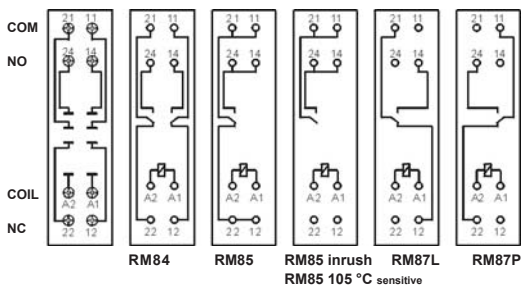
GZS80

Для RM84, RM85, RM85 inrush, RM85 105 °C sensitive, RM87L, RM87L sensitive, RM87P, RM87P sensitive

С винтовыми зажимами
Макс. момент затяжки монтажного зажима: 0,5 Нм
Монтаж на рейке 35 мм в соотв. с EN 60715 или на панели 76,8 x 15,8 x 42,5(57,1) мм
На 2 группы контактов, растр 5 мм
10 A, 300 V AC



Схемы коммутации ⑤

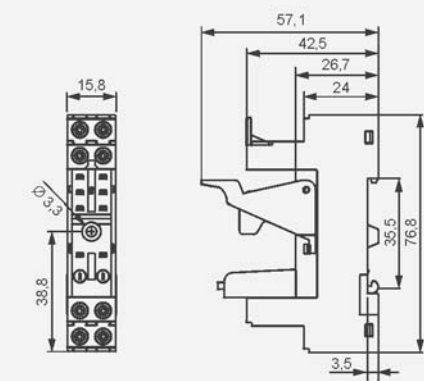


Аксессуары ①

ZGGZ80

GZM80-0041

Размеры



① Монтаж и демонтаж аксессуаров в колодке - смотри стр. 17. Модули сигнальные / защитные типа M... - смотри стр. 18. ② В скобках подана высота колодки с клипсой-выталкивателем. ③ Для RM85..., RMP85: нагрузки выше 12 A (GZT80, GZM80, GZP80) или 10 A (GZS80, GZF80) требуют соединения зажимов: 11 с 21, 12 с 22, 14 с 24 - смотри www.repol.com.pl

Колодки и аксессуары

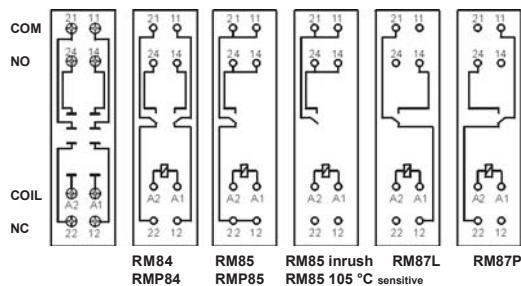
GZF80

Для RM84, RM85, RM85 inrush, RM85 105 °C sensitive, RM87L, RM87L sensitive, RM87P, RM87P sensitive, RMP84, RMP85

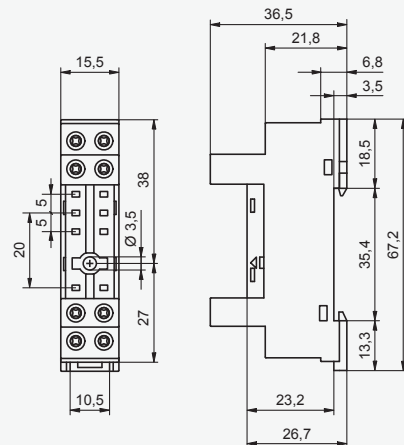
С винтовыми зажимами
Макс. момент затяжки монтажного зажима: 0,5 Нм
Монтаж на рейке 35 мм в соотв. с EN 60715 или на панели 67,2 x 15,5 x 36,5 мм
На 2 группы контактов, растр 5 мм
10 A, 250 V AC



Схемы коммутации Ⓢ



Размеры



Аксессуары

GZM80-0041 GZ80-1001

GZP80

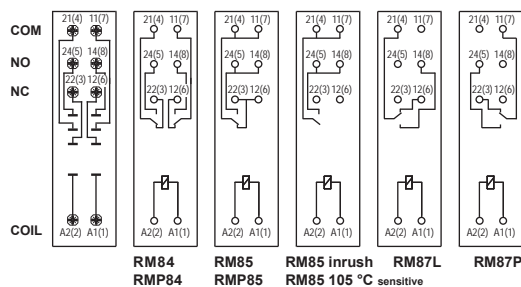
Для RM84, RM85, RM85 inrush, RM85 105 °C sensitive, RM87L, RM87L sensitive, RM87P, RM87P sensitive, RMP84, RMP85

С зажимами Push-in
Макс. сечение монтажного провода: 2 x 1,5 мм² (без кабельного наконечника) 2 x 1 мм² (с кабельным наконечником)
Длина защищенного участка монтажного провода: 8...10 мм

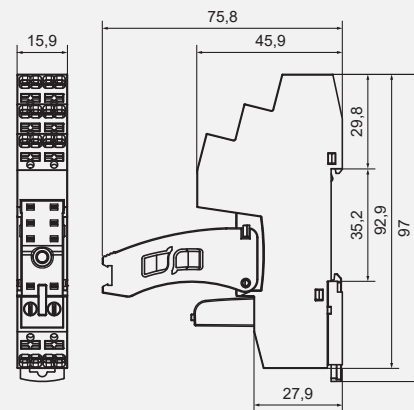
Монтаж на рейке 35 мм в соотв. с EN 60715 или на панели 97 x 15,9 x 45,9(75,8) мм Ⓢ
растр 5 мм
На 1 группу контактов 12 A, 300 V AC
На 2 группы контактов 8 A, 300 V AC



Схемы коммутации Ⓢ



Размеры



GZP80-0400



GZT80-0040



GZM80-0041



GZ80-1001



MP15



ZGZP80-8



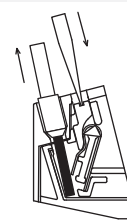
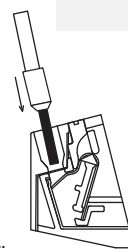
ZGZP80-2



ZGZP-2



Модуль типа М...



На рисунках представлено подключение провода в зажим Push-in и отключение провода посредством кнопки отпускания зажима (монтаж без использования инструмента).

Аксессуары Ⓢ

Способ подключения проводов

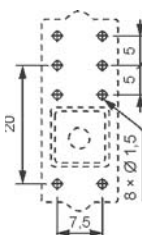
PW80

Для RM84, RM85, RM85 inrush, RM85 105 °C sensitive, RM87L, RM87L sensitive, RM87P, RM87P sensitive, RM83

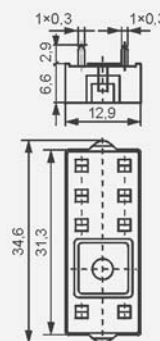
Для печатных плат 34,6 x 12,9 x 6,6 мм
На 2 группы контактов, растр 5 мм
12 A, 250 V AC



Разметка отверстий в печатной плате



Размеры



Аксессуары

MH16-2 MH25-2

Ⓢ Монтаж и демонтаж аксессуаров в колодке - смотри стр. 17. Модули сигнальные / защитные типа М... - смотри стр. 18. Ⓢ В скобках подана высота колодки с клипсой-выталкивателем. Ⓢ Для RM85..., RMP85: нагрузки выше 12 A (GZT80, GZM80, GZP80) или 10 A (GZS80, GZF80) требуют соединения зажимов: 11 с 21, 12 с 22, 14 с 24 - смотри www.repol.com.pl

Колодки и аксессуары

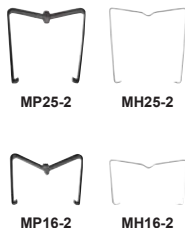
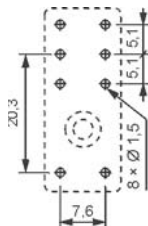
EC 50

Для RM84, RM85, RM85 inrush, RM85 105 °C sensitive, RM87L, RM87L sensitive, RM87P, RM87P sensitive, RM83, RMP84, RMP85

Для печатных плат 31,3 x 12,7 x 9 мм
На 2 группы контактов, растр 5 мм
12 А, 250 V AC

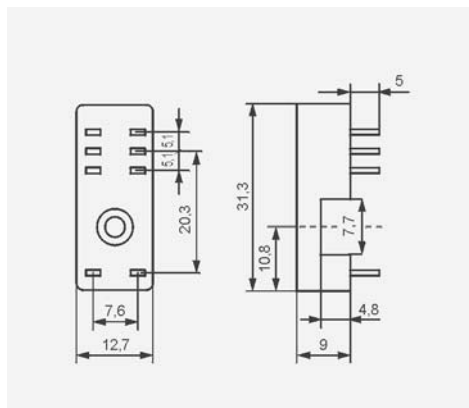


Разметка отверстий в печатной плате



Аксессуары

Размеры



ERC

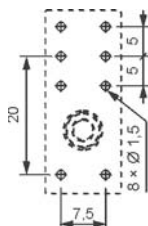
GD50

Для RM84, RM85, RM85 inrush, RM85 105 °C sensitive, RM87L, RM87L sensitive, RM87P, RM87P sensitive, RM83, RMP84, RMP85

Для печатных плат 31,5 x 13 x 9 мм
На 2 группы контактов, растр 5 мм
8 А, 300 V AC

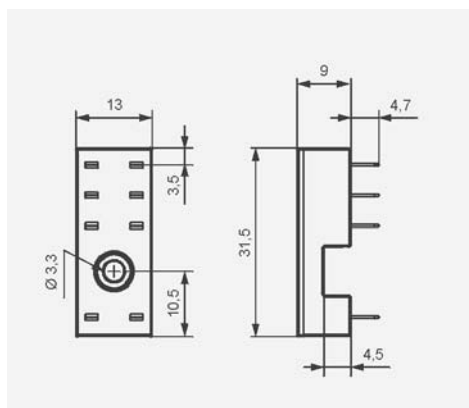


Разметка отверстий в печатной плате



Аксессуары

Размеры

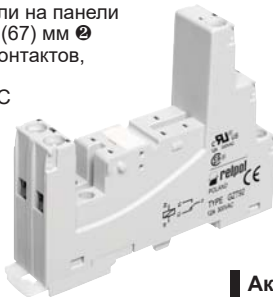


ERC USM

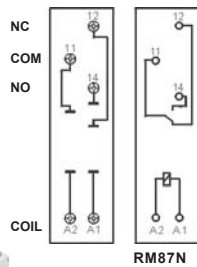
GZT92

Для RM87N, RM87N sensitive

С винтовыми зажимами
Макс. момент затяжки монтажного зажима: 0,7 Нм
Монтаж на рейке 35 мм в соотв. с EN 60715 или на панели 80 x 15,6 x 61(67) мм
На 1 группу контактов, растр 3,5 мм
12 А, 300 V AC



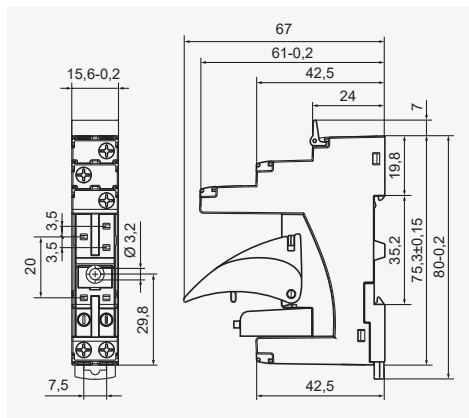
Схемы коммутации



Аксессуары

ZGGZ80 GZM80-0041

Размеры



ERC USM

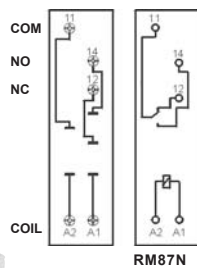
GZM92

Для RM87N, RM87N sensitive

С винтовыми зажимами
Макс. момент затяжки монтажного зажима: 0,7 Нм
Монтаж на рейке 35 мм в соотв. с EN 60715 или на панели 81,6 x 15,9 x 61(67) мм
На 1 группу контактов, растр 3,5 мм
12 А, 300 V AC



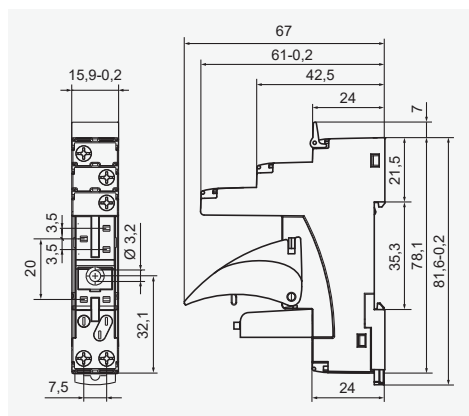
Схемы коммутации



Аксессуары

ZGGZ80 GZM80-0041

Размеры



ERC USM

1 Монтаж и демонтаж аксессуаров в колодке - смотри стр. 17. Модули сигнальные / защитные типа M... - смотри стр. 18.
2 В скобках подана высота колодки с клипсой-выталкивателем.

Колодки и аксессуары

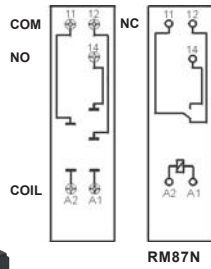
GZS92

Для RM87N, RM87N sensitive

С винтовыми зажимами
Макс. момент затяжки монтажного зажима: 0,5 Нм
Монтаж на рейке 35 мм в соотв. с EN 60715 или на панели 76,8 x 15,8 x 42,5(57,1) мм [Ⓜ]
На 1 группу контактов, растр 3,5 мм
12 А, 300 V AC



Схемы коммутации



RM87N



TR



GZS-0040

Модуль типа M...

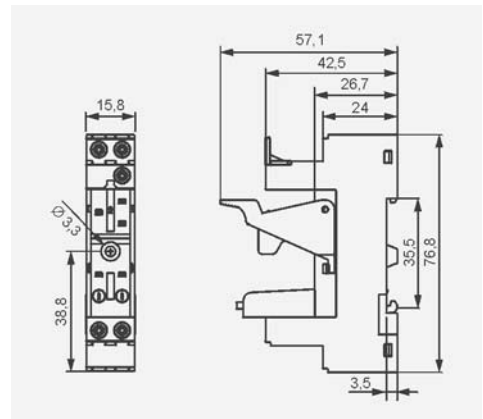


ZGGZ80



GZM80-0041

Размеры



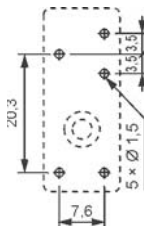
EC 35

Для RM87N, RM87N sensitive

Для печатных плат
31,3 x 12,7 x 9 мм
На 1 группу контактов, растр 3,5 мм
12 А, 300 V AC



Разметка отверстий в печатной плате

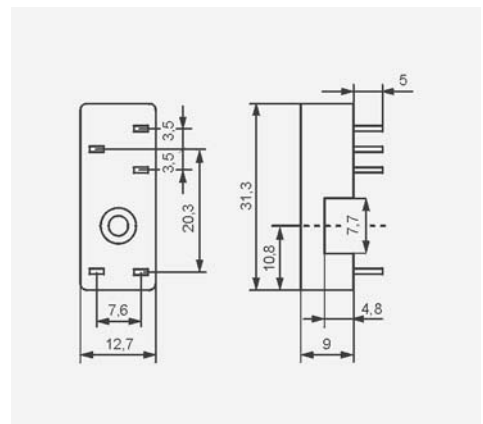


MP16-2



MH16-2

Размеры



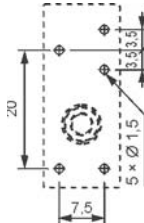
GD35

Для RM87N, RM87N sensitive

Для печатных плат
31,5 x 13 x 9 мм
На 1 группу контактов, растр 3,5 мм
12 А, 300 V AC



Разметка отверстий в печатной плате



MP16-2

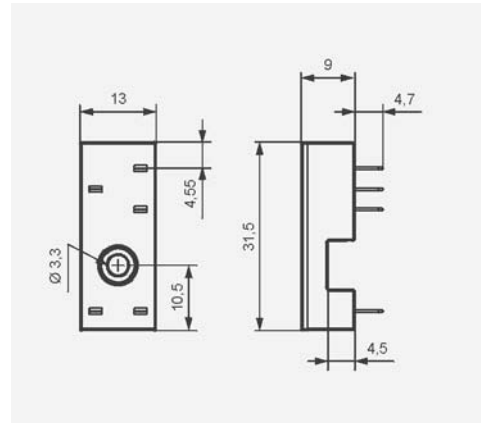


MH16-2



GD-0016

Размеры



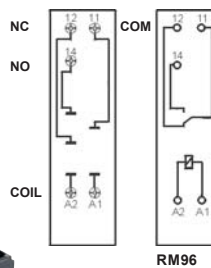
ES 32

Для RM96 1 CO

С винтовыми зажимами
Макс. момент затяжки монтажного зажима: 0,5 Нм
Монтаж на рейке 35 мм в соотв. с EN 60715 или на панели 75 x 15,5 x 42,5(59) мм [Ⓜ]
На 1 группу контактов, растр 3,2 мм
12 А, 300 V AC



Схемы коммутации



RM96



TR



MS 16

Модуль типа M...

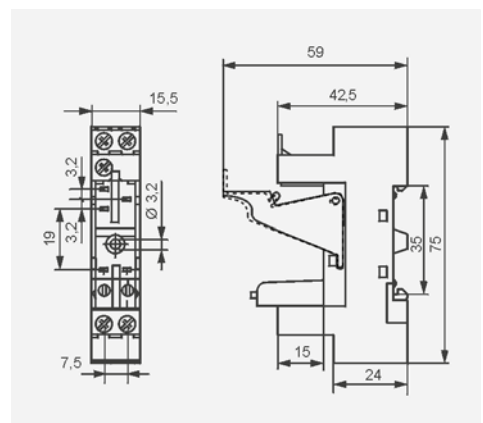


ZGGZ80



GZM80-0041

Размеры



Ⓜ Монтаж и демонтаж аксессуаров в колодке - смотри стр. 17. Модули сигнальные / защитные типа M... - смотри стр. 18.
Ⓜ В скобках подана высота колодки с клипсой-выталкивателем.

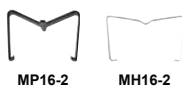
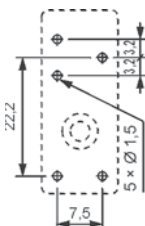
Колодки и аксессуары

EC 32

Для печатных плат
31 x 12,7 x 9 мм
На 1 группу контактов,
растр 3,2 мм
12 А, 300 V AC

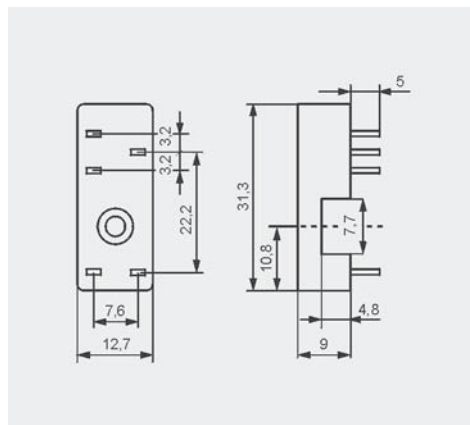


Разметка отверстий в печатной плате



Аксессуары

Размеры



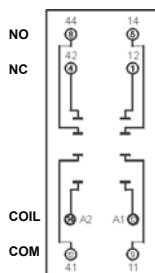
GZT2

Для R2N

С винтовыми зажимами
Макс. момент затяжки
монтажного зажима: 0,7 Нм
Монтаж на рейке 35 мм в соотв.
с EN 60715 или на панели
76,3 x 27 x 42,5(80) мм Ⓜ
На 2 группы контактов
12 А, 300 V AC



Схема коммутации



ZGGZ4



GZT4-0040



G4 1052



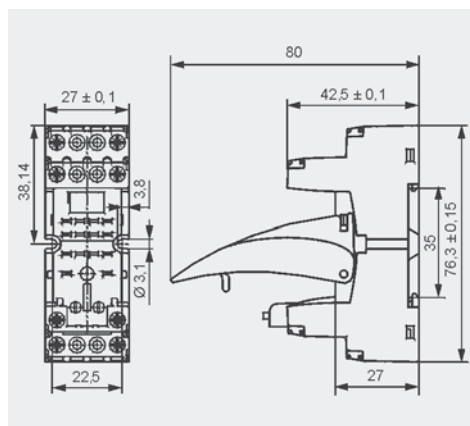
GZT4-0035



Модуль типа М...

Аксессуары

Размеры



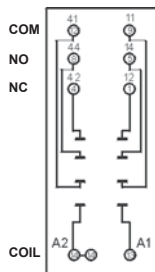
GZM2

Для R2N

С винтовыми зажимами
Макс. момент затяжки
монтажного зажима: 0,7 Нм
Монтаж на рейке 35 мм
в соотв. с EN 60715
или на панели
75 x 27 x 61(82) мм Ⓜ
На 2 группы контактов
12 А, 300 V AC



Схема коммутации



ZGGZ4



GZT4-0040



G4 1052



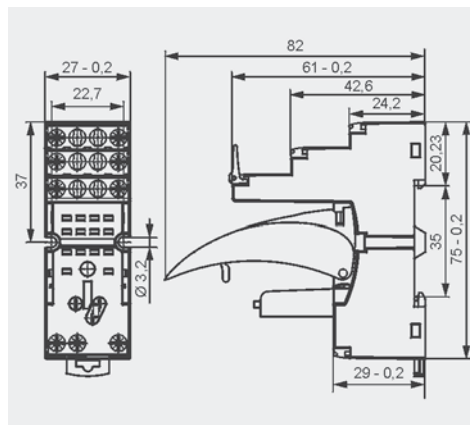
GZT4-0035



Модуль типа М...

Аксессуары

Размеры



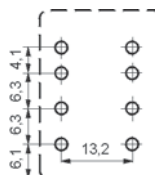
SU4/2D

Для R2N

Для печатных плат
29,6 x 21,5 x 11 мм
На 2 группы контактов
12 А, 250 V AC



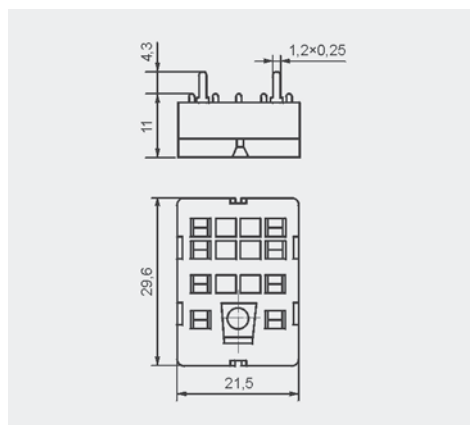
Разметка отверстий в печатной плате



Аксессуары

G4 1053

Размеры



Ⓜ Монтаж и демонтаж аксессуаров в колодке - смотри стр. 17. Модули сигнальные / защитные типа М... - смотри стр. 18.
Ⓜ В скобках подана высота колодки с клипсой-выталкивателем.

Колодки и аксессуары

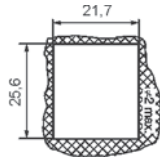
SU4/2L

Для R2N

Под пайку
29,6 x 21,5 x 18,1 мм
На 2 группы контактов
12 А, 250 V AC



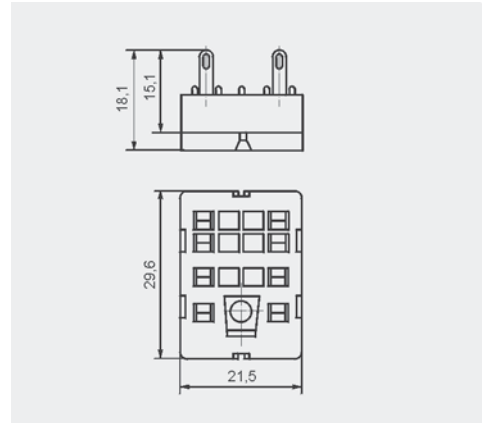
Размеры отверстия на монтажной панели



Аксессуары

G4 1053 G4 1040

Размеры



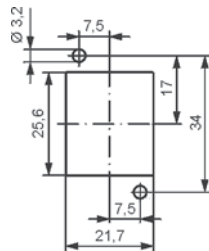
G4/2

Для R2N

Под пайку
40,5 x 21,5 x 18,1 мм
На 2 группы контактов
12 А, 250 V AC



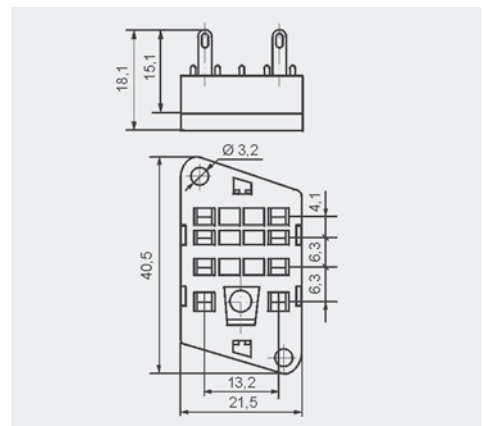
Разметка отверстий на монтажной панели



Аксессуары

G4 1053

Размеры



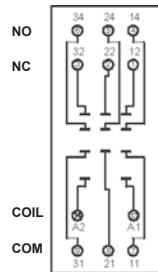
GZT3

Для R3N

С винтовыми зажимами
Макс. момент затяжки
монтажного зажима: 0,7 Нм
Монтаж на рейке 35 мм в соотв.
с EN 60715 или на панели
76,3 x 27 x 42,5(80) мм Ⓜ
На 3 группы контактов
10 А, 300 V AC



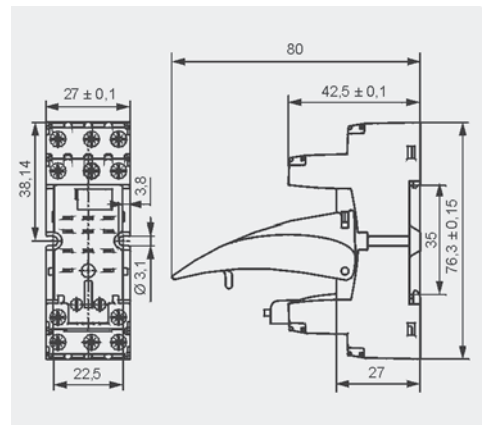
Схема коммутации



Аксессуары

GZT4-0035 Модуль типа М...

Размеры



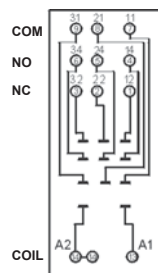
GZM3

Для R3N

С винтовыми зажимами
Макс. момент затяжки
монтажного зажима: 0,7 Нм
Монтаж на рейке 35 мм
в соотв. с EN 60715
или на панели
75 x 27 x 61(82) мм Ⓜ
На 3 группы контактов
10 А, 300 V AC



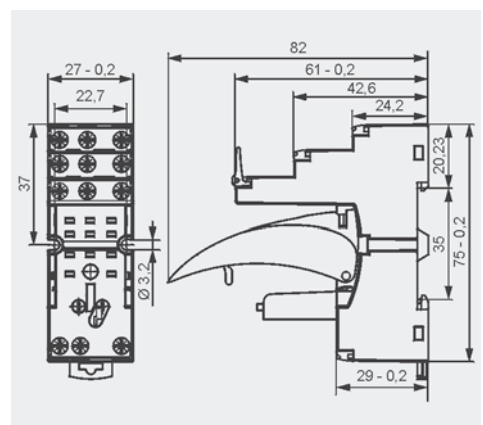
Схема коммутации



Аксессуары

GZT4-0035 Модуль типа М...

Размеры



Ⓜ Монтаж и демонтаж аксессуаров в колодке - смотри стр. 17. Модули сигнальные / защитные типа М... - смотри стр. 18.
Ⓜ В скобках подана высота колодки с клипсой-выталкивателем.

Колодки и аксессуары

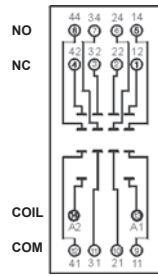
GZT4

Для R4N, T-R4

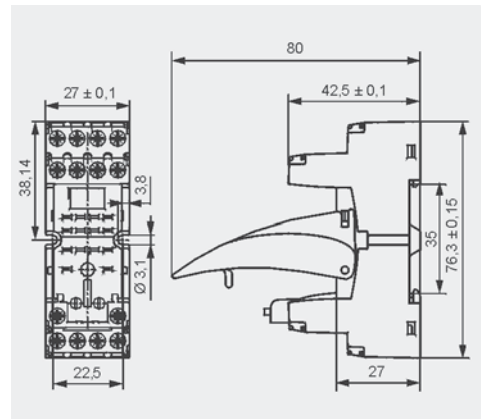
С винтовыми зажимами
Макс. момент затяжки
монтажного зажима: 0,7 Нм
Монтаж на рейке 35 мм в соотв.
с EN 60715 или на панели
76,3 x 27 x 42,5(80) мм
На 4 группы контактов
6 А, 300 V AC



Схема коммутации



Размеры



Аксессуары

GZT4-0035 Модуль типа М...

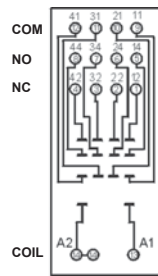
GZM4

Для R4N, T-R4

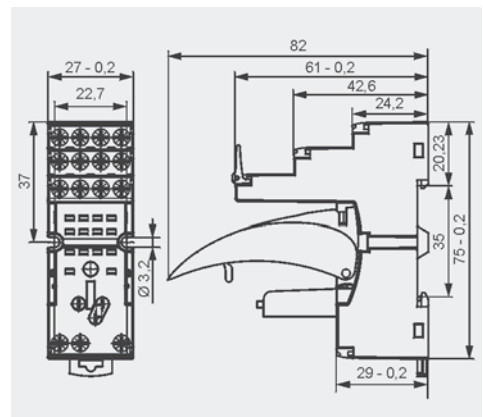
С винтовыми зажимами
Макс. момент затяжки
монтажного зажима: 0,7 Нм
Монтаж на рейке 35 мм
в соотв. с EN 60715
или на панели
75 x 27 x 61(82) мм
На 4 группы контактов
6 А, 300 V AC



Схема коммутации



Размеры



Аксессуары

GZT4-0035 Модуль типа М...

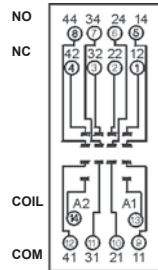
GZ4

Для R4N

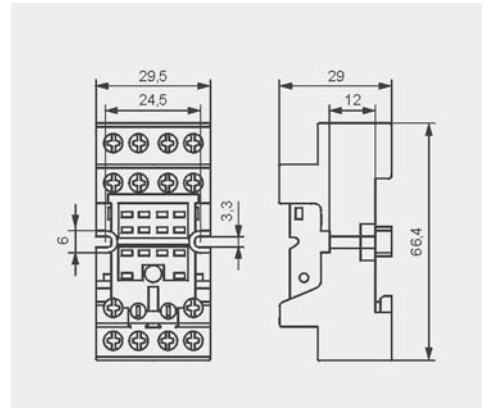
С винтовыми зажимами
Макс. момент затяжки
монтажного зажима: 0,7 Нм
Монтаж на рейке 35 мм в соотв.
с EN 60715 или на панели
66,4 x 29,5 x 29 мм
На 4 группы контактов
10 А, 300 V AC



Схема коммутации



Размеры



Аксессуары

G4 1052

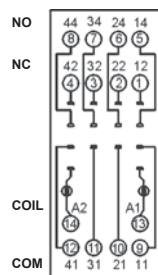
GS4

Для R4N

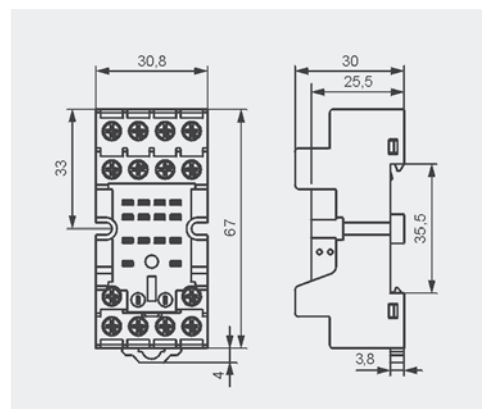
С винтовыми зажимами
Макс. момент затяжки
монтажного зажима: 0,7 Нм
Монтаж на рейке 35 мм в соотв.
с EN 60715 или на панели
67 x 30,8 x 30(-63,7) мм
На 4 группы контактов
10 А, 300 V AC



Схема коммутации



Размеры



Аксессуары

GS4-0036 GS4-0035

1 Монтаж и демонтаж аксессуаров в колодке - смотри стр. 17. Модули сигнальные / защитные типа М... - смотри стр. 18. 2 В скобках подана высота колодки с клипсой-выталкивателем. 3 Отвечают морским требованиям - сертификат Lloyd's Register (LR). 4 Для реле R4N: G4 1052, GZT4-0040, GZT4-0035, TR, модуль типа М...; для реле T-R4: TR4-2000, GZT4-0035, TR. 5 В скобках подана высота колодки с пружинной клипсой.

Колодки и аксессуары

GZP4

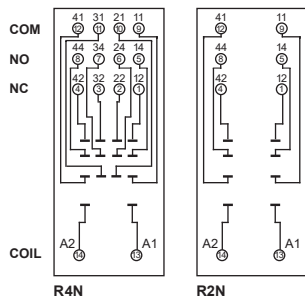
Для R4N, R2N

С зажимами Push-in
 Макс. сечение монтажного
 провода: 2 x 1,5 mm²
 (без кабельного наконечника)
 2 x 1 mm² (с кабельным
 наконечником)
 Длина защищенного участка
 монтажного провода: 8...10 мм

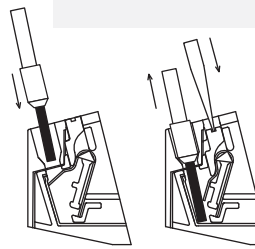
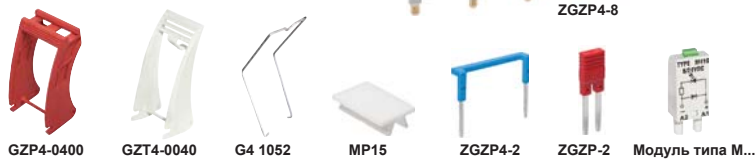
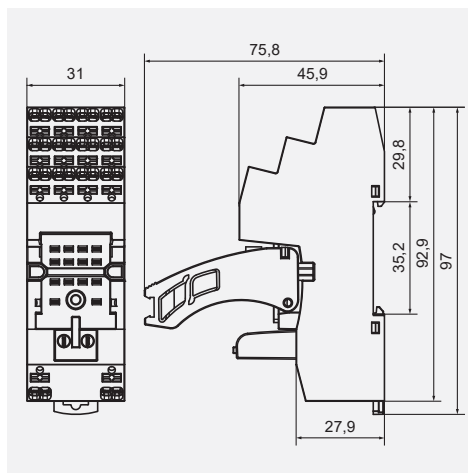
Монтаж на рейке 35 мм
 в соотв. с EN 60715
 или на панели
 97 x 31 x 45,9(75,8) мм ²
 На 2 группы контактов
 12 A, 300 V AC
 На 4 группы контактов
 8 A, 300 V AC



Схемы коммутации



Размеры



На рисунках представлено подключение провода в зажим Push-in и отключение провода посредством кнопки отпускания зажима (монтаж без использования инструмента).

Аксессуары ¹

Способ подключения проводов

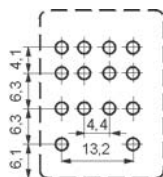
SU4D

Для R4N

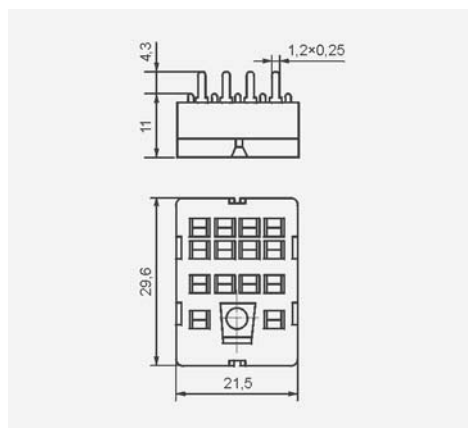
Для печатных плат
 29,6 x 21,5 x 11 мм
 На 4 группы контактов
 6 A, 250 V AC



Разметка отверстий в печатной плате



Размеры



Аксессуары

G4 1053

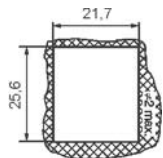
SU4L

Для R4N

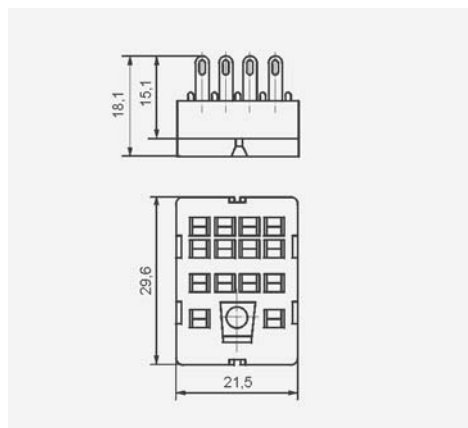
Под пайку
 29,6 x 21,5 x 18,1 мм
 На 4 группы контактов
 6 A, 250 V AC



Размеры отверстия на монтажной панели



Размеры



Аксессуары

G4 1053

G4 1040

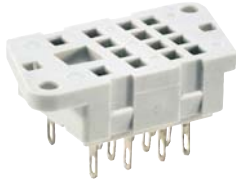
¹ Монтаж и демонтаж аксессуаров в колодке - смотри стр. 17. Модули сигнальные / защитные типа M... - смотри стр. 18.
² В скобках подана высота колодки с клипсой-выталкивателем.

Колодки и аксессуары

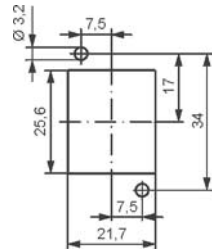
G4

Для R4N

Под пайку
40,5 x 21,5 x 18,1 мм
На 4 группы контактов
6 А, 250 V AC



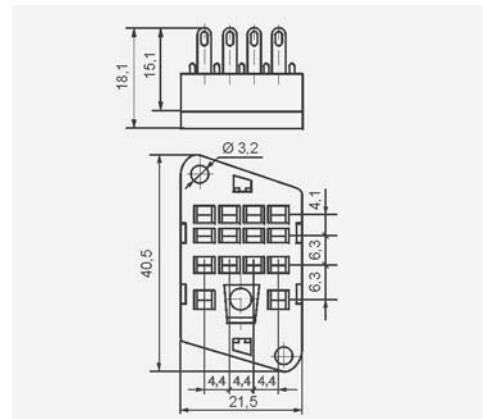
Разметка отверстий на монтажной панели



Аксессуары

G4 1053

Размеры



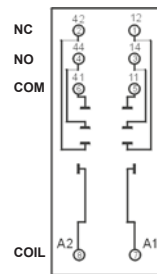
GZY2G

Для RY2

С винтовыми зажимами
Макс. момент затяжки
монтажного зажима: 0,7 Нм
Монтаж на рейке 35 мм в соотв.
с EN 60715 или на панели
78,7 x 28 x 32,4 мм
На 2 группы контактов
12 А, 250 V AC



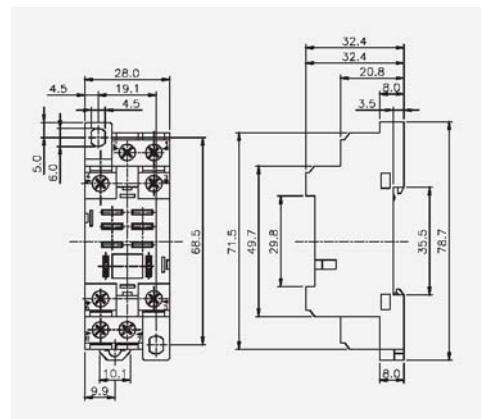
Схема коммутации



Аксессуары

GZY2G-0041

Размеры



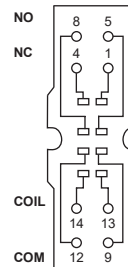
GZ2

Для R2M

С винтовыми зажимами
Макс. момент затяжки
монтажного зажима: 0,7 Нм
Монтаж на рейке 35 мм в соотв.
с EN 60715 или на панели
65,2 x 20 x 25 мм
На 2 группы контактов
7 А, 250 V AC



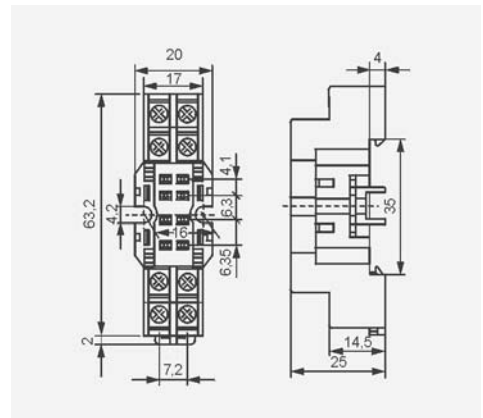
Схема коммутации



Аксессуары

GZ2 1060

Размеры



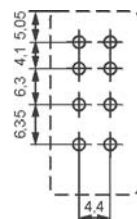
S2M

Для R2M

Для печатных плат
29,6 x 14 x 10,5 мм
На 2 группы контактов
5 А, 250 V AC



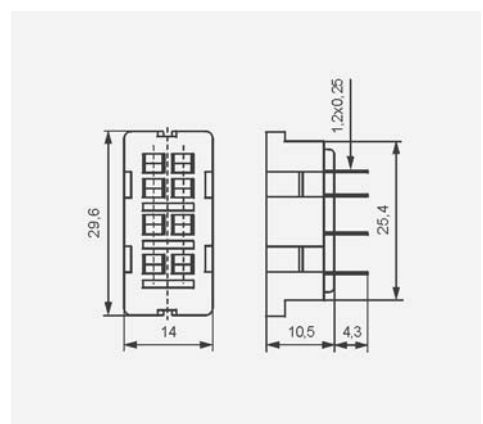
Разметка отверстий в печатной плате



Аксессуары

G4 1050

Размеры

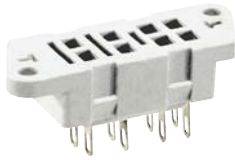


Колодки и аксессуары

G2M

Для R2M

Под пайку
40,5 x 14 x 10,5 мм
На 2 группы контактов
5 A, 250 V AC

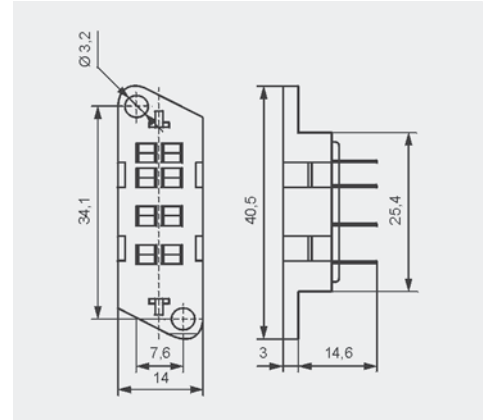


Аксессуары

G4 1050

G2M 1020

Размеры



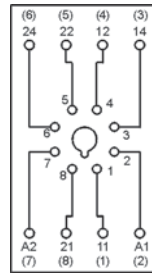
PZ8

Для R15 - 2 CO

С винтовыми зажимами
Макс. момент затяжки
монтажного зажима: 0,7 Нм
Монтаж на рейке 35 мм в соотв.
с EN 60715 или на панели
68,2 x 38 x 24,2 мм
На 2 группы контактов
10 A, 250 V AC



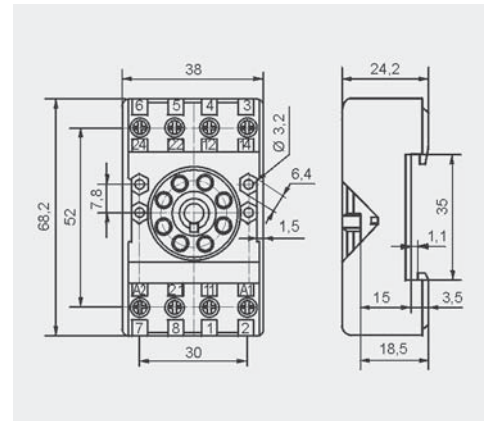
Схема коммутации



Аксессуары

PZ11 0031

Размеры



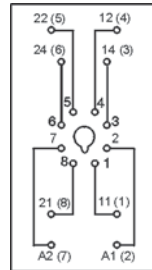
GZU8

Для R15 - 2 CO

С винтовыми зажимами
Макс. момент затяжки
монтажного зажима: 0,7 Нм
Монтаж на рейке 35 мм
в соотв. с EN 60715
82 x 35,5 x 25,7 мм
На 2 группы контактов
10 A, 250 V AC



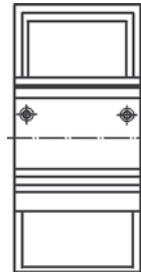
Схема коммутации



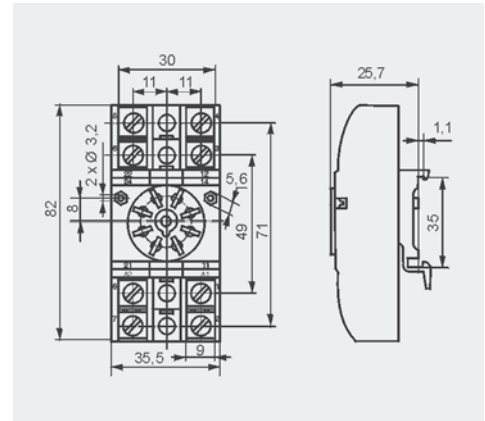
Аксессуары

GZU 1052

Адаптер



Размеры



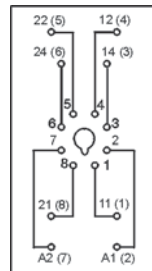
GZ8

Для R15 - 2 CO

С винтовыми зажимами
Макс. момент затяжки
монтажного зажима: 0,7 Нм
Монтаж на панели
82,8 x 35,5 x 22,5 мм
На 2 группы контактов
10 A, 250 V AC



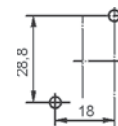
Схема коммутации



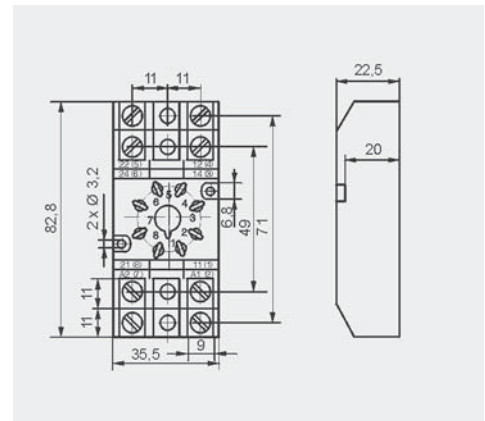
Аксессуары

GZ 1050

Разметка отверстий
на монтажной панели



Размеры



Отвечают морским требованиям - сертификат Lloyd's Register (LR).

Колodки и аксессуары

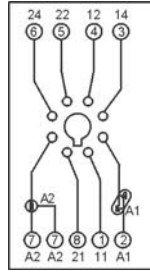
GZP8

Для R15 - 2 CO

С винтовыми зажимами
Макс. момент затяжки монтажного зажима: 0,5 Нм
Монтаж на рейке 35 мм в соотв. с EN 60715 или на панели 73 x 38,2 x 27,2 мм
На 2 группы контактов 12 А, 300 V AC



Схема коммутации



Модуль типа 21, 41



Модуль времени COM3



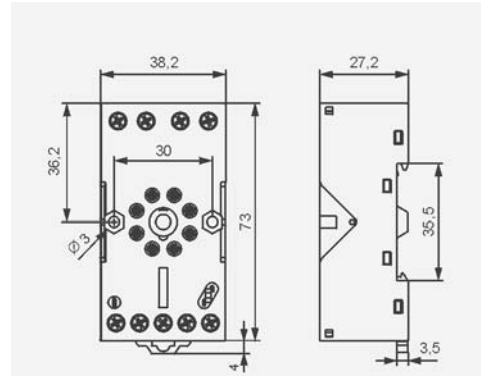
GZP-0054



GZP-0035

Аксессуары

Размеры



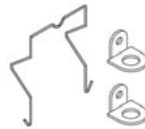
GOP8

Для R15 - 2 CO

Под пайку
47,2 x 32 x 22 мм
На 2 группы контактов 10 А, 250 V AC

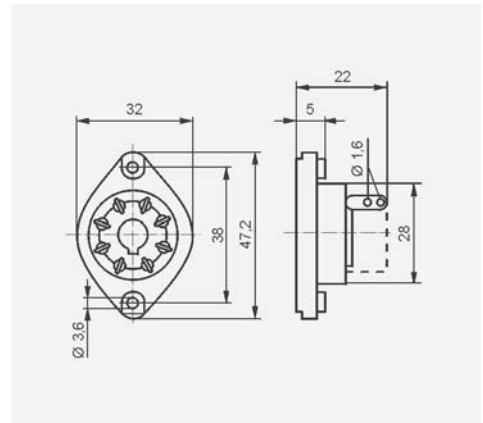


Аксессуары



R159 1051

Размеры



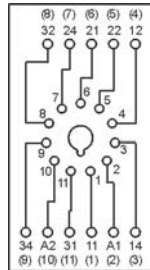
PZ11

Для R15 - 3 CO

С винтовыми зажимами
Макс. момент затяжки монтажного зажима: 0,7 Нм
Монтаж на рейке 35 мм в соотв. с EN 60715 или на панели 68,2 x 38 x 24,2 мм
На 3 группы контактов 10 А, 250 V AC



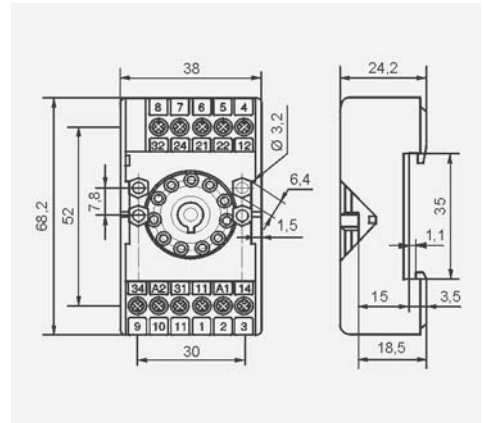
Схема коммутации



PZ11 0031

Аксессуары

Размеры



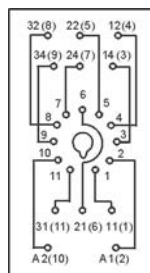
GZU11

Для R15 - 3 CO

С винтовыми зажимами
Макс. момент затяжки монтажного зажима: 0,7 Нм
Монтаж на рейке 35 мм в соотв. с EN 60715
82 x 35,5 x 25,7 мм
На 3 группы контактов 10 А, 250 V AC



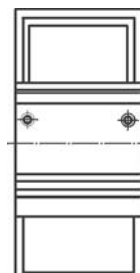
Схема коммутации



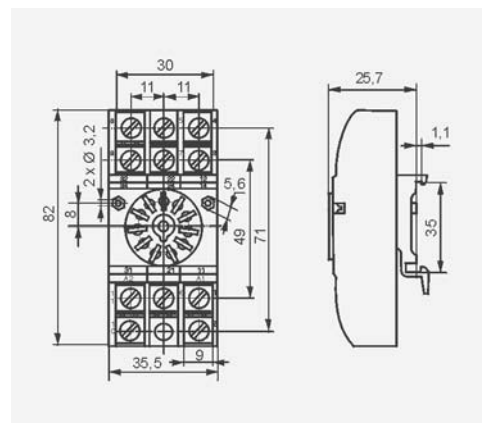
GZU 1052

Аксессуары

Адаптер



Размеры



☑ Отвечают морским требованиям - сертификат Lloyd's Register (LR).

Колодки и аксессуары

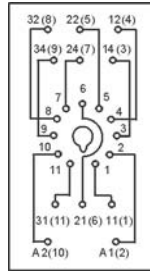
GZ11

Для R15 - 3 CO

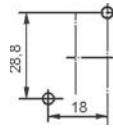
С винтовыми зажимами
Макс. момент затяжки
монтажного зажима: 0,7 Нм
Монтаж на панели
82,8 x 35,5 x 22,5 мм
На 3 группы контактов
10 А, 250 V AC



Схема коммутации

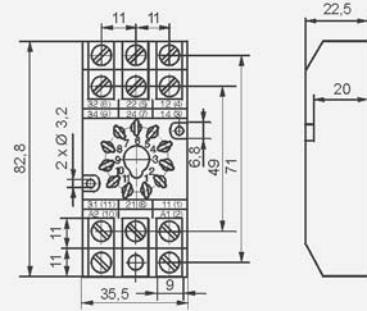


Разметка отверстий на монтажной панели



GZ 1050

Размеры



CE EAC US QSM

Аксессуары

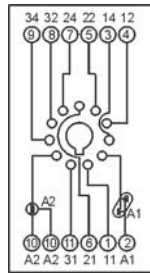
GZP11

Для R15 - 3 CO

С винтовыми зажимами
Макс. момент затяжки
монтажного зажима: 0,5 Нм
Монтаж на рейке 35 мм в соотв.
с EN 60715 или на панели
73 x 38,2 x 27,2 мм
На 3 группы контактов
12 А, 300 V AC



Схема коммутации



Модуль типа 21, 41



Модуль времени COM3

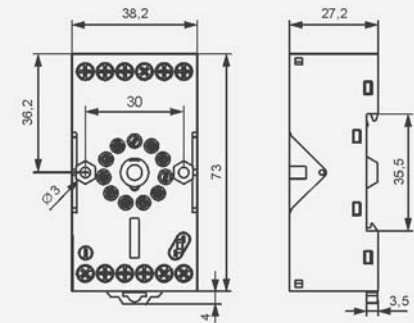


GZP-0054



GZP-0035

Размеры



CE c RU US EAC QSM

Аксессуары

GOP11

Для R15 - 3 CO

Под пайку
47,2 x 32 x 22 мм
На 3 группы контактов
10 А, 250 V AC

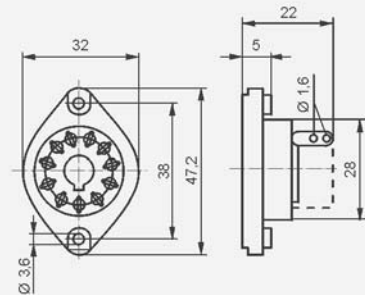


Аксессуары



R159 1051

Размеры



CE EAC QSM

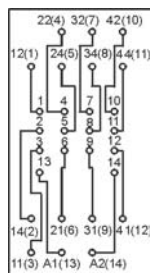
GZ14U

Для R15 - 4 CO

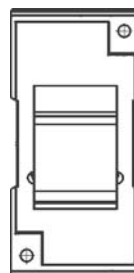
С винтовыми зажимами
Макс. момент затяжки
монтажного зажима: 0,7 Нм
Монтаж на рейке 35 мм
в соотв. с EN 60715
96,8 x 46,4 x 33,3 мм
На 4 группы контактов
10 А, 250 V AC



Схема коммутации

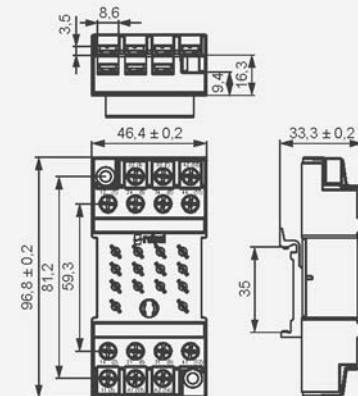


Адаптер



GZ14 0737

Размеры



CE EAC US QSM

Аксессуары

Колодки и аксессуары

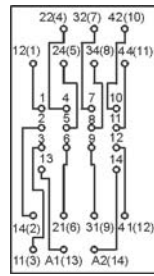
GZ14

Для R15 - 4 CO

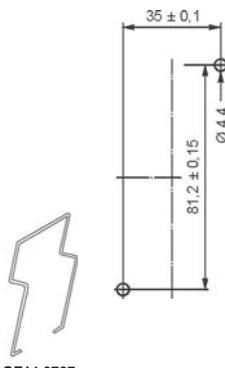
С винтовыми зажимами
Макс. момент затяжки
монтажного зажима: 0,7 Нм
Монтаж на панели
96,8 x 46,4 x 24,5 мм
На 4 группы контактов
10 А, 250 V AC



Схема коммутации



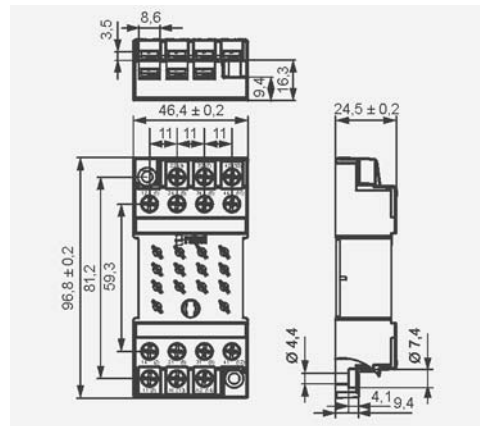
Разметка отверстий на монтажной панели



GZ14 0737

Аксессуары

Размеры



CE ENEC @SM

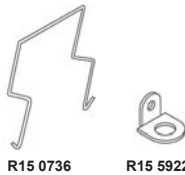
GOP14

Для R15 - 4 CO

Под пайку
50 x 42 x 23 мм
На 4 группы контактов
10 А, 250 V AC



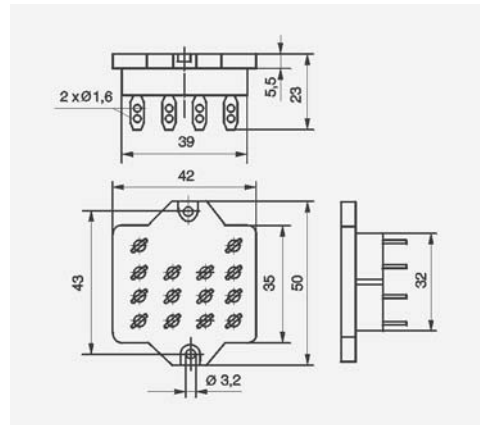
Аксессуары



R15 0736

R15 5922

Размеры



CE ENEC @SM

GUC11S-V0

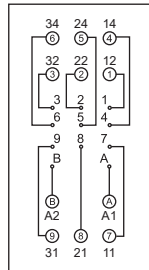
Для RUC faston 4,8x0,5, RUC-M

С винтовыми зажимами
Сечение монтажного провода: макс.
1 x 4 мм² / 2 x 2,5 мм² (1 x 12 / 2 x 14 AWG),
мин. 1 x 0,25 мм² (1 x 23 AWG)
Макс. момент затяжки
монтажного зажима: 0,7 Нм

Монтаж на рейке 35 мм
в соотв. с EN 60715
81,5 x 35,5 x 26,5 мм
На 3 группы контактов
16 А, 250 V AC



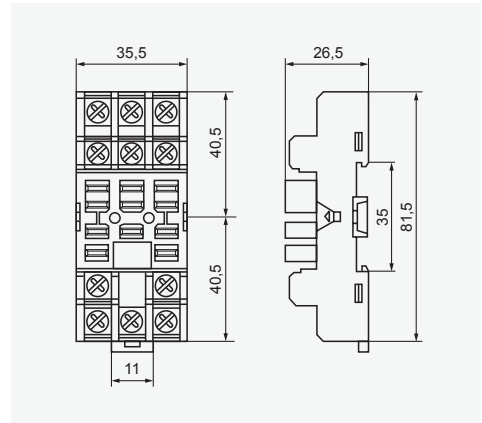
Схема коммутации



MBA

Аксессуары

Размеры



CE ENEC @SM

Для RUC faston 4,8 x 0,5 и RUC-M, с колодкой GUC11S-V0, существует ограничение максимального напряжения контактов и напряжения катушки до 250 V AC / DC.

Колodки и аксессуары

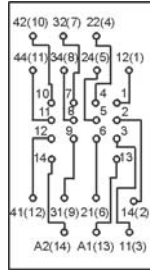
GZ14Z

Для R15 - 4 CO

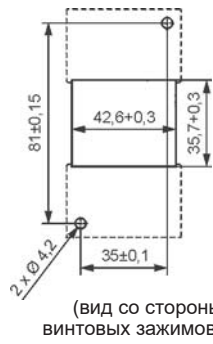
С винтовыми зажимами
 Макс. момент затяжки монтажного зажима: 0,7 Нм
Монтаж на панели, с задней стороны
 92,2 x 46 x 24,5 мм
 На 4 группы контактов
 10 A, 250 V AC



Схема коммутации



Разметка отверстий на монтажной панели



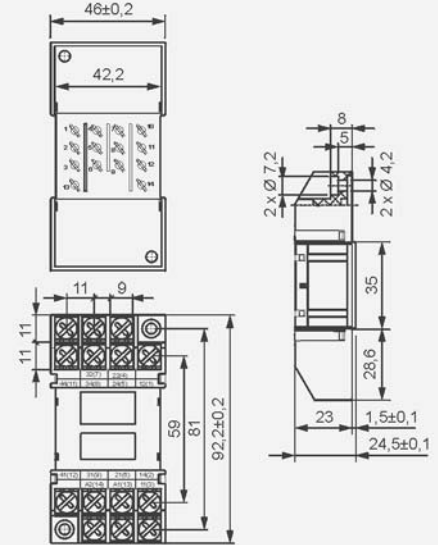
(вид со стороны винтовых зажимов)



GZ14 0737

Аксессуары

Размеры



GZ14P

Для R15 - 4 CO

С зажимами Push-in
 Макс. сечение монтажного провода: 2 x 2,5 мм² (без кабельного наконечника)
 2 x 1,5 мм² (с кабельным наконечником)
 Длина защищенного участка монтажного провода: 10 мм
Монтаж на панели, с задней стороны
 92,2 x 46,2 x 44,7 мм
 На 4 группы контактов
 10 A, 250 V AC

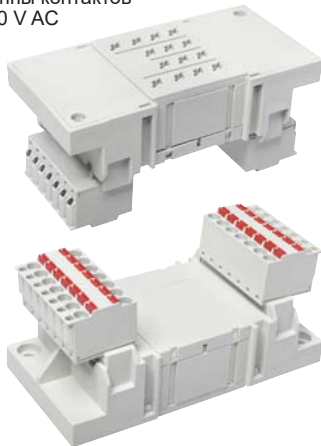
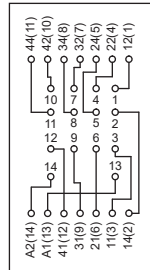
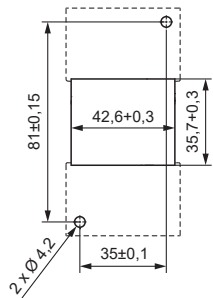


Схема коммутации



Разметка отверстий на монтажной панели



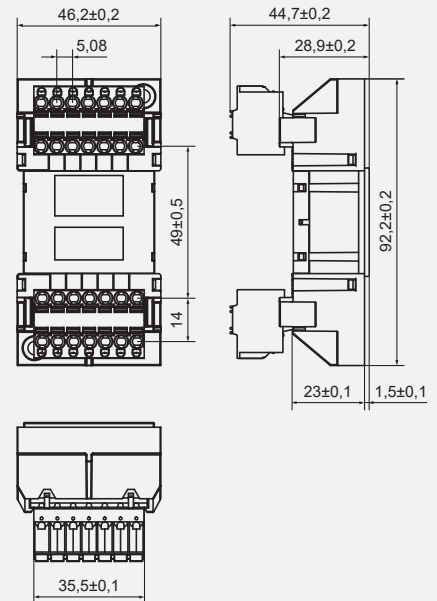
(вид со стороны зажимов Push-in)



GZ14 0737

Аксессуары

Размеры



Колodки и аксессуары

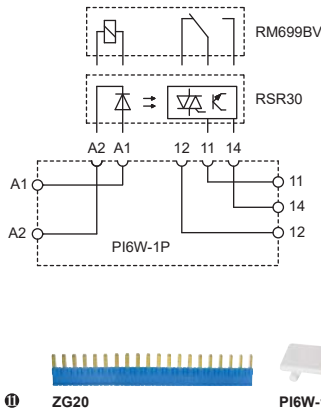
PI6W-1P

Для RM699BV, RSR30

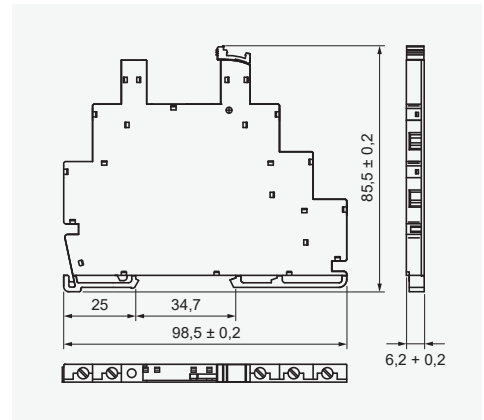
С винтовыми зажимами
Макс. момент затяжки монтажного зажима: 0,3 Нм
Монтаж на рейке 35 мм в соотв. с EN 60715
98,5 x 6,2 x 85,5 мм
На 1 группу контактов 6 А, 250 V AC



Схема коммутации



Размеры



Аксессуары

ZG20

PI6W-1246

PI6W-1P

Для RM699BV

С винтовыми зажимами
Макс. момент затяжки монтажного зажима: 0,3 Нм
Монтаж на рейке 35 мм в соотв. с EN 60715
98,5 x 6,2 x 85,5 мм
На 1 группу контактов 6 А, 250 V AC

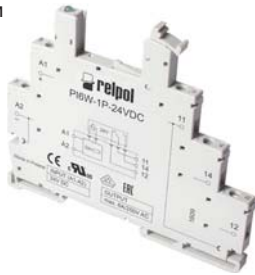
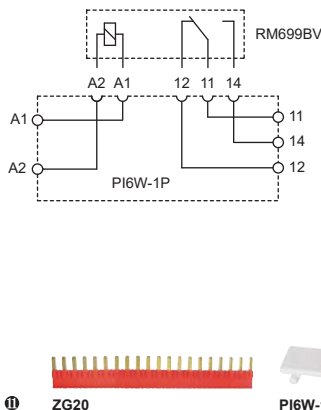
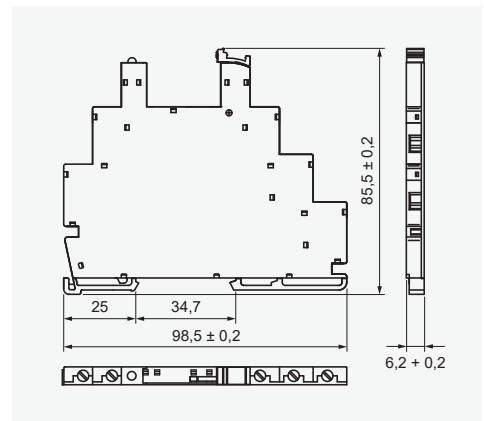


Схема коммутации



Размеры



Аксессуары

ZG20

PI6W-1246

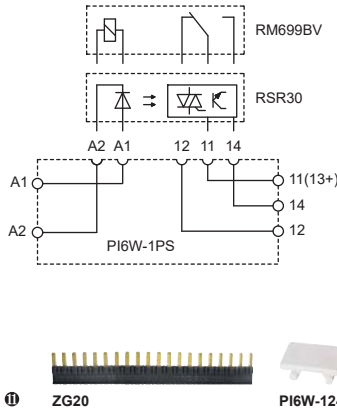
PI6W-1PS

Для RM699BV, RSR30

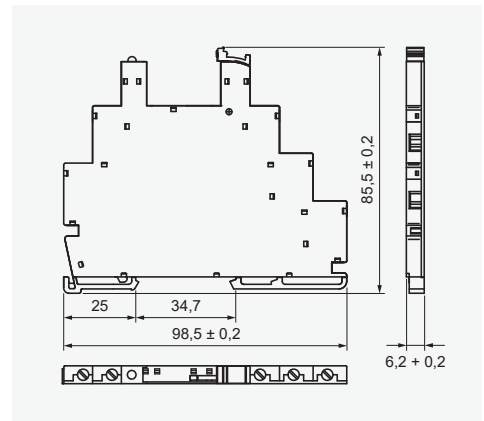
С винтовыми зажимами
Макс. момент затяжки монтажного зажима: 0,3 Нм
Монтаж на рейке 35 мм в соотв. с EN 60715
98,5 x 6,2 x 85,5 мм
На 1 группу контактов 6 А, 250 V AC



Схема коммутации



Размеры



Аксессуары

ZG20

PI6W-1246

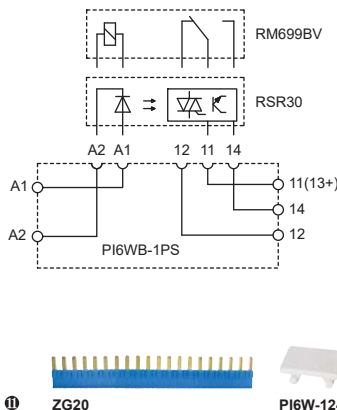
PI6WB-1PS

Для RM699BV, RSR30

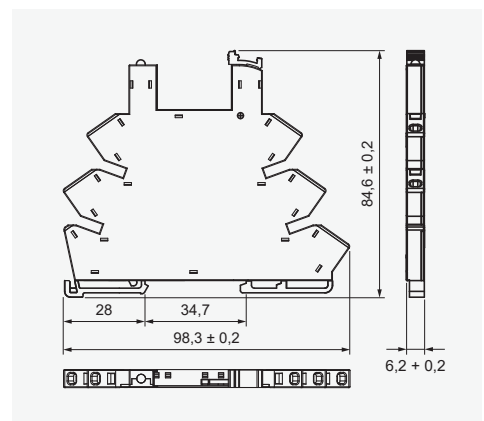
С пружинными зажимами
Монтаж на рейке 35 мм в соотв. с EN 60715
98,3 x 6,2 x 84,6 мм
На 1 группу контактов 6 А, 250 V AC



Схема коммутации



Размеры



Аксессуары

ZG20

PI6W-1246

Колodки без электроники. Колodки с электроникой PI6W., 6W.: коды исполнений и подбор реле к колodкам можно найти в технических паспортах интерфейсных реле PIR6W., SIR6W. - смотри www.relpol.com.pl Твeрдотeльные реле RSR30 - смотри www.relpol.com.pl Цвeта пeрeмычeк: ZG20-1, JB20-1 красная; ZG20-2, JB20-2 черная; ZG20-3, JB20-3 голубая.

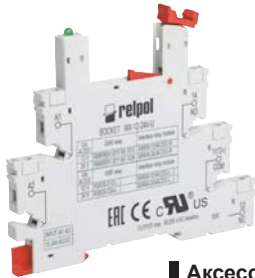
Колодки и аксессуары

6W

Для RM699BV, RSR30

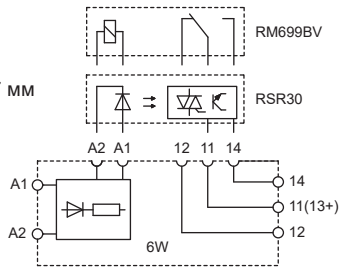
С винтовыми зажимами; Макс. сечение монтажного провода: $1 \times 2,5 \text{ mm}^2 / 2 \times 1,5 \text{ mm}^2$
 Длина зачищенного участка монтажного провода: 7 мм
 Макс. момент затяжки монтажного зажима: 0,5 Нм

Монтаж на рейке 35 мм в соотв. с EN 60715
 88,6 x 6,2 x 76 мм
 На 1 группу контактов
 6 А, 250 V AC



Аксессуары

Схема коммутации



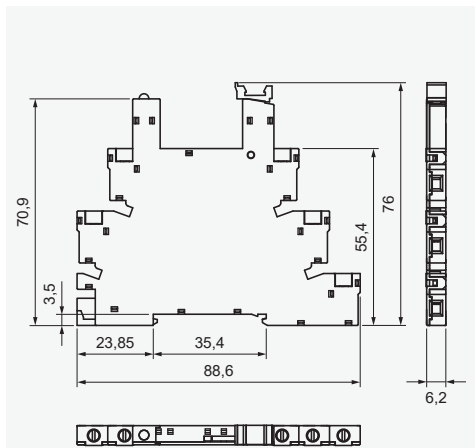
MP6-C

JB20



6W-SEP

Размеры

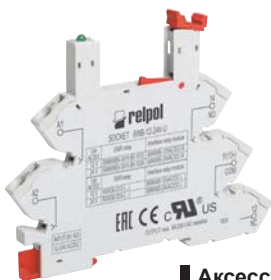


6WB

Для RM699BV, RSR30

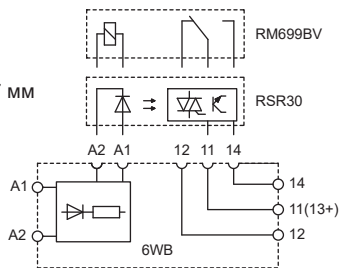
С пружинными зажимами
 Макс. сечение монтажного провода: $1 \times 2,5 \text{ mm}^2$
 Длина зачищенного участка монтажного провода: 7 мм

Монтаж на рейке 35 мм в соотв. с EN 60715
 95 x 6,2 x 76,6 мм
 На 1 группу контактов
 6 А, 250 V AC



Аксессуары

Схема коммутации



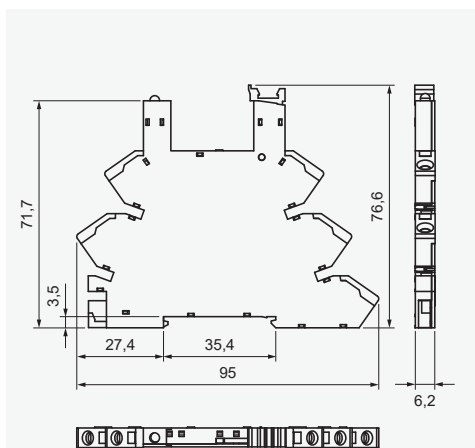
MP6-C

JB20



6W-SEP

Размеры



GD699

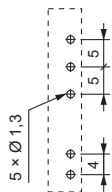
Для RM699BV, RSR30

Для печатных плат
 33 x 6 x 37,21 мм
 На 1 группу контактов,
 растр 5 мм
 6 А, 250 V AC



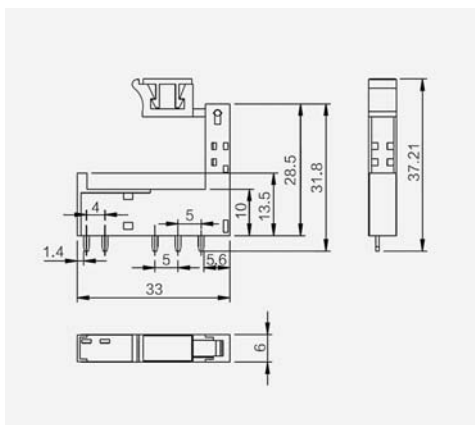
Аксессуары

Разметка отверстий в печатной плате



MP6-C

Размеры



Колодки с электроникой PI6W., 6W.: коды исполнений и подбор реле к колодкам можно найти в технических паспортах интерфейсных реле PIR6W., SIR6W. - смотри www.relpol.com.pl Твердотельные реле RSR30 - смотри www.relpol.com.pl Цвета перемычек: ZG20-1, JB20-1 красная; ZG20-2, JB20-2 черная; ZG20-3, JB20-3 голубая.

МЕРЫ ПРЕДОСТОРОЖНОСТИ:

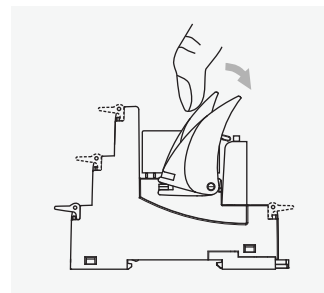
1. Необходимо убедиться, что параметры изделия, описанные в его спецификации, соответствуют необходимым условиям безопасности для правильной его работы в устройстве или системе, а также, не использовать изделие в условиях превышающих его параметры. 2. Никогда не касаться тех частей изделия, которые находятся под напряжением. 3. Необходимо убедиться, что изделие подключено правильно. Неправильное подключение, может стать причиной его неправильного функционирования, чрезмерного перегрева и риска возникновения огня. 4. Если существует риск, что неправильная работа изделия может стать причиной больших материальных потерь, нести угрозу здоровью и жизни людей или животных, то необходимо конструировать устройства или системы так, чтобы они были оснащены двойной системой защиты, гарантирующую их надежную работу.

■ Миниатюрные реле

Клипса-
-выталкиватель

Электромагнитное
реле

Модуль
сигнальный
/ защитный
типа M...



Способ демонтажа реле из контактной колодки с помощью клипсы-выталкивателя

Контактная колодка
с винтовыми зажимами

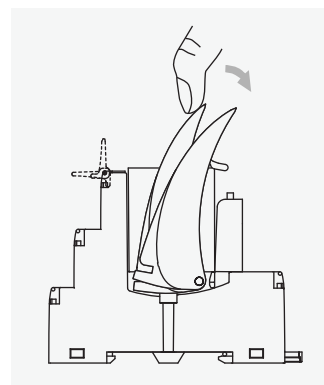
Шильдик
для маркировки

■ Промышленные миниатюрные реле

Модуль сигнальный / защитный
типа M...

Электромагнитное
реле

Клипса-
-выталкиватель



Способ демонтажа реле из контактной колодки с помощью клипсы-выталкивателя

Контактная колодка
с винтовыми зажимами

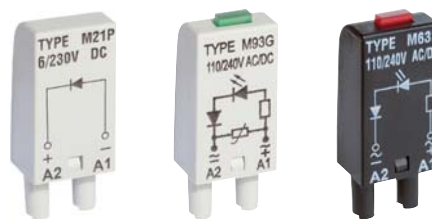
Шильдик
для маркировки

Модули сигнальные / защитные

Для контактных колодок типа:

GZT80, GZM80, GZS80, GZP80, GZT92, GZM92, GZS92,
ES 32, GZT2, GZM2, GZT3, GZM3, GZT4, GZM4, GZP4

Модули типа М... подключены параллельно к катушке реле.
Полярность P: -A1/+A2. Полярность N: +A1/-A2.



Модули типа М...	Схема	Напряжение	Тип модуля ① ②
Модуль D диод (полярность P) Ограничивает перенапряжения на катушках DC.		6/230 V DC	M21P
Модуль D диод (полярность N) Ограничивает перенапряжения на катушках DC.		6/230 V DC	M21N
Модуль LD светодиод + диод (полярность P) Ограничивает перенапряжения на катушках DC. Сигнализирует напряжение на катушке.		6/24 V DC 24/60 V DC 110/230 V DC	M31R, M31G M32R, M32G M33R, M33G
Модуль LD светодиод + диод (полярность N) Ограничивает перенапряжения на катушках DC. Сигнализирует напряжение на катушке.		6/24 V DC 24/60 V DC 110/230 V DC	M41R, M41G M42R, M42G M43R, M43G
Модуль RC (с резистором и конденсатором) Предохраняет перед электромагнитными импульсами ЕМС. Ограничивает перенапряжения.		6/24 V AC/DC 24/60 V AC/DC 110/240 V AC/DC	M51 M52 M53
Модуль L светодиод Сигнализирует напряжение на катушке.		6/24 V AC/DC 24/60 V AC/DC 110/240 V AC/DC	M61R, M61G M62R, M62G M63R, M63G
Модуль LV светодиод и варистор Ограничивает перенапряжения на катушках AC и DC. Сигнализирует напряжение на катушке.		6/24 V AC/DC 24/60 V AC/DC 110/240 V AC/DC	M91R, M91G M92R, M92G M93R, M93G
Модуль V варистор Ограничивает перенапряжения на катушках AC. Без сигнализации.		6/24 V AC 110/130 V AC 220/240 V AC	M71 M72 M73
Модуль R резистор Ограничивает наводки на катушках AC, которые появляются на длинных линиях и приводят к ложным срабатываниям реле.		110/240 V AC	M103

① М...R - красный светодиод, М...G - зеленый светодиод ② При заказе модулей, следует указать цвет их корпуса: серый или черный.

Для контактных колодок типа: GZP8, GZP11

Модули типа 21, 41 подключены параллельно к катушке реле.
Полярность N: +A1/-A2.



Модули	Схема	Напряжение	Тип модуля
Модуль D диод (полярность N) Ограничивает перенапряжения на катушках DC.		6/230 V DC	Модуль 21
Модуль LD светодиод + диод (полярность N) Ограничивает перенапряжения на катушках DC. Сигнализирует напряжение на катушке (красный светодиод).		6/24 V DC	Модуль 41

Гребневые перемычки ZGGZ80



PI85-...-MS-...
(RM85 + GZM80)

ZGGZ80

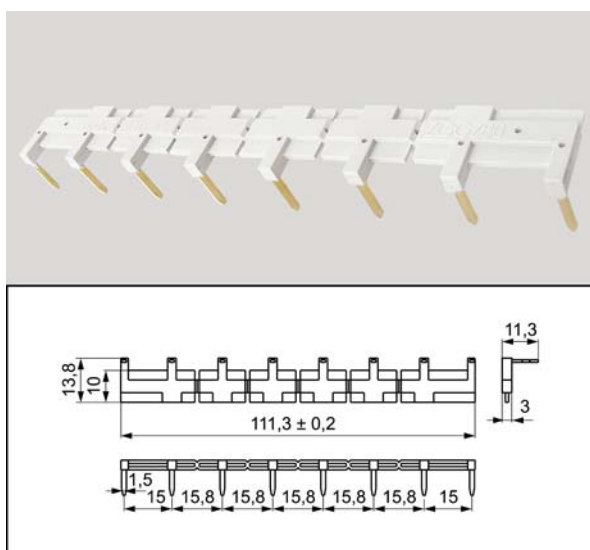
■ ZGGZ80 для:

Контактные колодки	Реле для контактных колодок	Интерфейсные реле ⑥
GZT80	RM84, RM85, RM85 inrush, RM85 105 °C sensitive, RM87L ④, RM87P ④, RM87N ④	PI84-...-TS-... (RM84 + GZT80)
GZM80		PI84-...-MS-... (RM84 + GZM80)
GZS80		PI85-...-TS-... (RM85 + GZT80) (RM85 inrush + GZT80)
GZT92		PI85-...-MS-... (RM85 + GZM80)
GZM92		
GZS92		
ES 32	RM96 1 CO	

⑥ Интерфейсное реле **PI84 (PI85)** предлагается в качестве комплекта: электромагнитное реле **RM84 (RM85)** + контактная колодка **GZT80** или **GZM80** + модуль сигнальный / защитный типа **M...** + клипса-выталкиватель **GZT80-0040** + шильдик для маркировки **GZT80-0035**. ④ Также исполнения RM87. sensitive

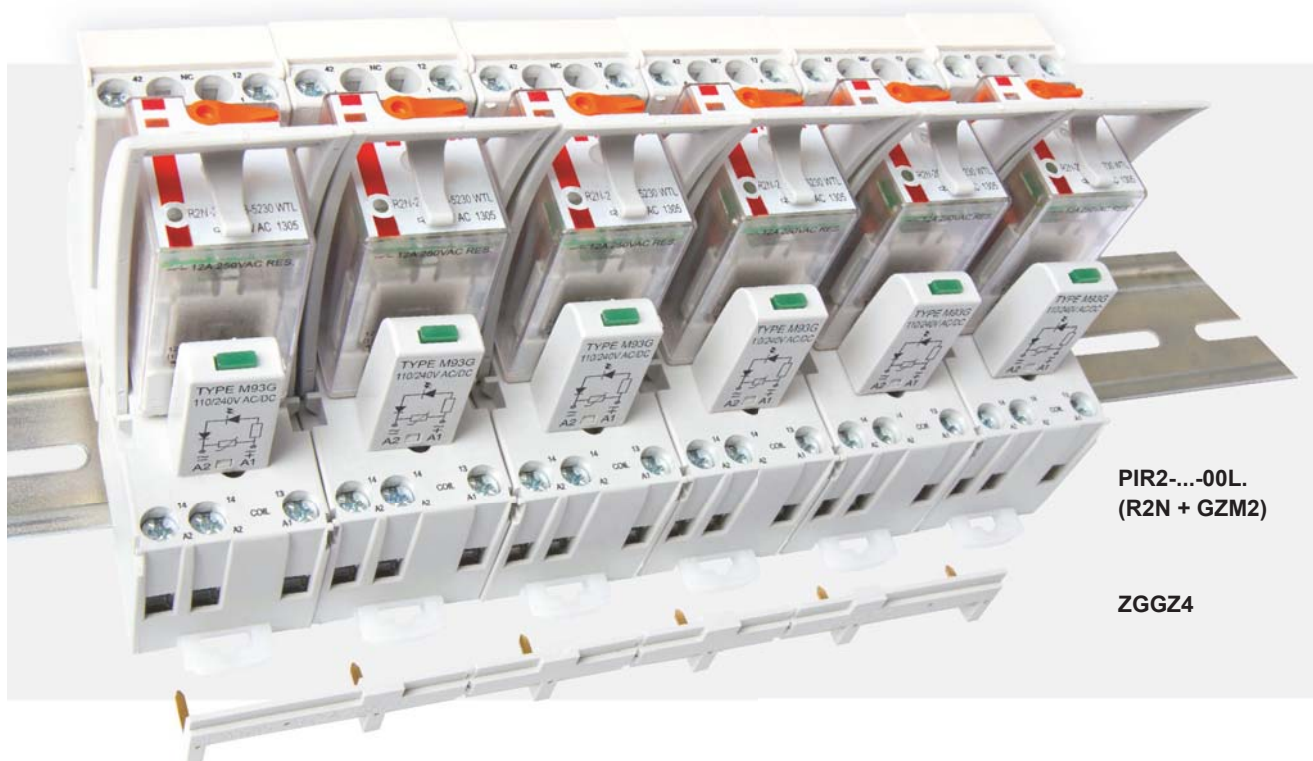
■ Гребневая перемычка ZGGZ80

- предназначена для работы с контактными колодками миниатюрных реле и интерфейсными реле PI84 и PI85, которые оснащены винтовыми зажимами; колодки и реле установлены на рейке 35 мм в соответствии с нормой EN 60715,
- соединяет общие сигналы входов (зажимы катушки A1 или A2) или выходов - смотри фото сверху,
- макс. допустимый ток 10 A / 250 V AC,
- возможность подключения 8 колодок или реле,
- цвета перемычек:
ZGGZ80-1 серая, **ZGGZ80-2** черная.



06.01.2021

Гребневые перемычки ZGGZ4



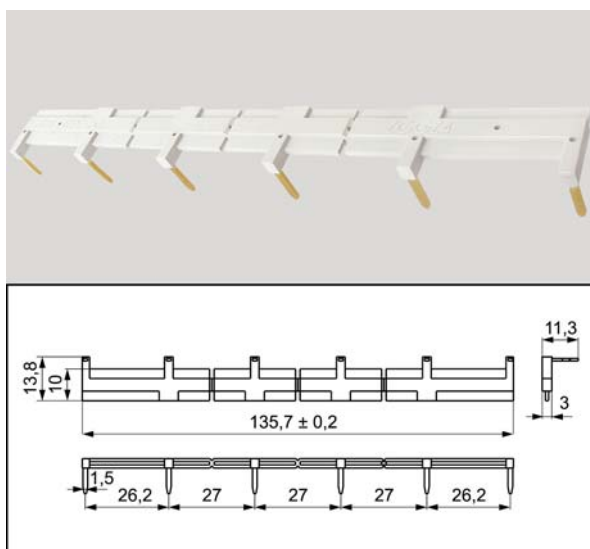
■ ZGGZ4 для:

Контактные колодки	Реле для контактных колодок	Интерфейсные реле ⑤
GZM2	R2N	PIR2-...-00L. (R2N + GZM2)
GZT2		
GZM3	R3N	PIR3-...-00L. (R3N + GZM3)
GZT3		
GZM4	R4N	PIR4-...-00L. (R4N + GZM4)
GZT4		

⑤ Интерфейсное реле PIR2 (PIR3, PIR4) предлагается в качестве комплекта: электромагнитное реле R2N (R3N, R4N) + контактная колодка GZM2 (GZM3, GZM4) + модуль сигнальный / защитный типа M... + клипса-выталкиватель GZT4-0040 + шильдик для маркировки GZT4-0035.

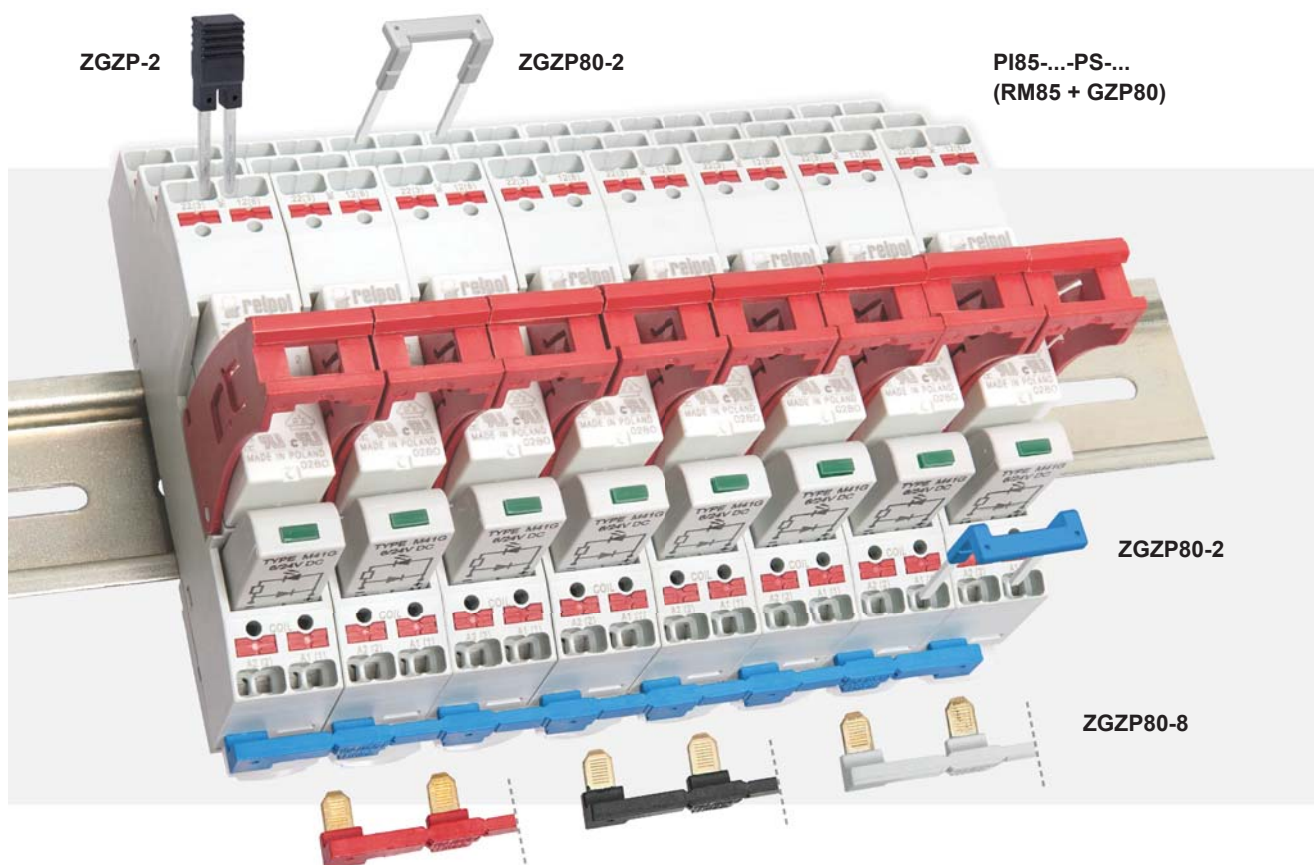
■ Гребневая перемычка ZGGZ4

- предназначена для работы с контактными колодками промышленных миниатюрных реле и интерфейсными реле PIR2, PIR3 и PIR4, которые оснащены винтовыми зажимами; колодки и реле установлены на рейке 35 мм в соответствии с нормой EN 60715,
- соединяет общие сигналы входов (зажимы катушки A1 или A2) или выходов - смотри фото сверху,
- макс. допустимый ток 10 А / 250 В AC,
- возможность подключения 6 колодок или реле,
- цвета перемычек:
ZGGZ4-1 серая, ZGGZ4-2 черная.



06.01.2021

Гребневые перемычки ZGZP...



■ ZGZP... для:

Контактные колодки	Реле для контактных колодок	Интерфейсные реле ⑥
GZP80	RM84, RM85, RM85 inrush, RM85 105 °C sensitive, RM87L ④, RM87P ④, RMP84, RMP85	PI84-...-PS-... (RM84 + GZP80) PI85-...-PS-... (RM85 + GZP80) PI84P-...-PS-... (RMP84 + GZP80) PI85P-...-PS-... (RMP85 + GZP80)

⑥ Интерфейсное реле PI84 (PI85, PI84P, PI85P) предлагается в качестве комплекта: электромагнитное реле RM84 (RM85, RMP84, RMP85) + контактная колодка GZP80 + модуль сигнальный / защитный типа M... + клипса-выталкиватель GZP80-0400. ④ Также исполнения RM87. sensitive

■ Гребневые перемычки ZGZP...

- предназначены для работы с контактными колодками миниатюрных реле и интерфейсными реле PI84, PI85, PI84P, PI85P, которые оснащены зажимами Push-in; колодки и реле установлены на рейке 35 мм в соответствии с нормой EN 60715,
- перемычка **ZGZP80-8** соединяет общие сигналы входов (зажимы катушки A1 или A2), макс. допустимый ток 10 A / 250 V AC, возможность подключения 8 колодок или реле,



ZGZP80-8 GY серая



ZGZP80-8 BK черная



ZGZP80-8 RD красная



ZGZP80-8 BE голубая

- перемычка **ZGZP80-2** соединяет общие сигналы входов (зажимы катушки A1 или A2) или выходов, возможность подключения 2+n колодок или реле,



ZGZP80-2 GY серая



ZGZP80-2 BK черная



ZGZP80-2 RD красная



ZGZP80-2 BE голубая

- двухполюсная перемычка **ZGZP-2** соединяет соседние зажимы одной колодки GZP80.



ZGZP-2 GY серая



ZGZP-2 BK черная

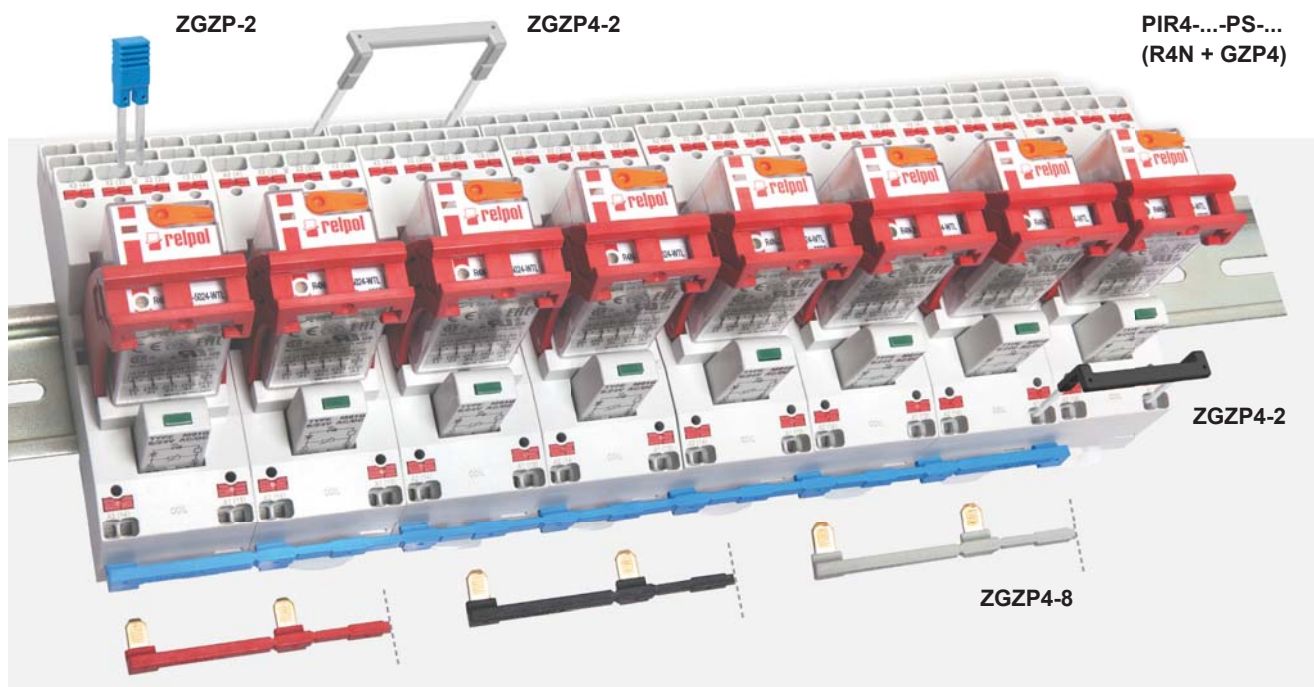


ZGZP-2 RD красная



ZGZP-2 BE голубая

Гребневые перемычки ZGZP...



■ ZGZP... для:

Контактные колодки	Реле для контактных колодок	Интерфейсные реле
GZP4	R2N	PIR2-...-PS-... (R2N + GZP4)
	R4N	PIR4-...-PS-... (R4N + GZP4)

❶ Интерфейсное реле **PIR2 (PIR4)** предлагается в качестве комплекта: электромагнитное реле **R2N (R4N)** + контактная колодка **GZP4** + модуль сигнальный / защитный типа **M...** + клипса-выталкиватель **GZP4-0400**.

■ Гребневые перемычки ZGZP...

- предназначены для работы с контактными колодками миниатюрных реле и интерфейсными реле PIR2 и PIR4, которые оснащены зажимами Push-in; колодки и реле установлены на рейке 35 мм в соответствии с нормой EN 60715,
- перемычка **ZGZP4-8** соединяет общие сигналы входов (зажимы катушки A1 или A2), макс. допустимый ток 10 A / 250 V AC, возможность подключения 8 колодок или реле,



ZGZP4-8 GY серая

ZGZP4-8 BK черная

ZGZP4-8 RD красная

ZGZP4-8 BE голубая

- перемычка **ZGZP4-2** соединяет общие сигналы входов (зажимы катушки A1 или A2) или выходов, возможность подключения 2+n колодок или реле,



ZGZP4-2 GY серая

ZGZP4-2 BK черная

ZGZP4-2 RD красная

ZGZP4-2 BE голубая

- двухполюсная перемычка **ZGZP-2** соединяет соседние зажимы одной колодки **GZP4**.



ZGZP-2 GY серая

ZGZP-2 BK черная

ZGZP-2 RD красная

ZGZP-2 BE голубая

Дополнительное оснащение к промышленным реле

Промышленные реле для монтажа в контактных колодках: R2N, R3N, R4N, R15 - 2 CO [Ⓢ], R15 - 3 CO [Ⓢ] **стандартно оснащены WT (W - механический индикатор срабатывания + T - фронтальная тест-кнопка с функцией блокировки контактов). Полную информацию** о дополнительном оснащении для отдельных реле можно найти в технических паспортах на стороне "Кодировка исполнений для заказа".

Внимание:

В процессе работы реле нагревается тест-кнопка типа T. Для того, чтобы в ручную нажимать тест-кнопку, перед этим следует отключить напряжение питания реле и немного подождать до момента охлаждения кнопки (или нажимать кнопку сразу, с использованием защитной перчатки или изолированного инструмента). Кнопку следует нажимать плавно и быстро. Состояние замкнутых контактов удерживается все время нажатия кнопки. Отпускание кнопки приводит к размыканию контактов. Замыкание контактов можно реализовать посредством функции блокировки, которую имеет кнопка, путем ее оборота на 90°. Возврат оборота кнопки размыкает замыкающие контакты.

Тип [Ⓢ]	Описание	Для промышленных реле
W	механический индикатор срабатывания	R2N, R3N, R4N, (R15 - 2 CO, 3 CO [Ⓢ])
T	фронтальная тест-кнопка с блокировкой, оранжевый (катушки AC), сине-зеленый (катушки DC)	R2N, R3N, R4N, (R15 - 2 CO, 3 CO [Ⓢ])
L	светодиод - индикатор, вмонтирован внутри корпуса реле	R2N, R3N, R4N, RY2, (R15 - 2 CO, 3 CO, 4 CO [Ⓢ]) RUC, RUC-M
D	выпрямительный гасящий диод - только для катушек DC	R2N, R3N, R4N, RY2, (R15 - 2 CO, 3 CO, 4 CO [Ⓢ])
V	варистор гасящий перенапряжение - только для катушек AC	(R15 - 2 CO, 3 CO [Ⓢ])
K	тест-кнопка без возможности блокировки, оранжевый (катушки AC), сине-зеленый (катушки DC)	(R15 - 4 CO [Ⓢ]), RUC

[Ⓢ] Возможные исполнения:

WT, WTL, WTD, WTL D - в реле R2N, R3N, R4N для монтажа в контактных колодках

L, D, LD - в реле RY2 для монтажа в контактных колодках

WT, WTL, WTD, WTL D, WTV, WTL V - в реле R15 - 2 CO, 3 CO для монтажа в контактных колодках

K, L, D, KL, KD, LD, KLD - в реле R15 - 4 CO для монтажа в контактных колодках

K, L, KL - в реле RUC

L - в реле RUC-M

[Ⓢ] Исполнения по напряжению, в корпусах



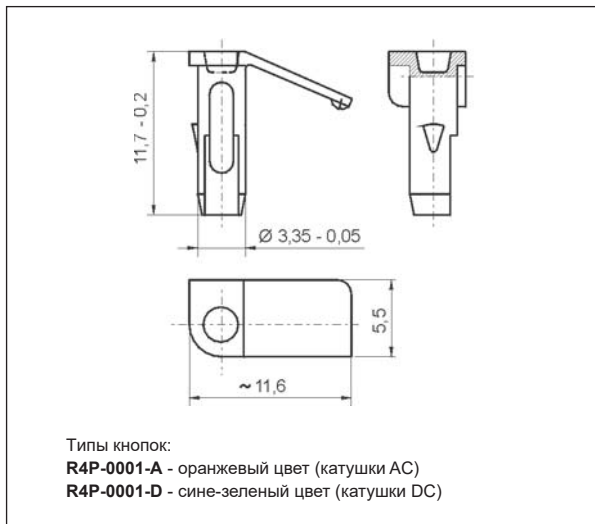
Тест-кнопки без функции блокировки контактов и заглушки

Тест-кнопки без функции блокировки контактов рекомендуются для реле R2N...WT, R3N...WT, R4N...WT, R15...WT 2 CO, R15...WT 3 CO, в которых **исключена возможность долговременной блокировки контактов**. Нажимая кнопку в ручную, можно произвести срабатывание реле. После отпускания кнопки, контакты возвращаются в начальное положение. Операции выполняются при отсутствии напряжения на катушке реле II . Кнопка **R4P-0001** или **R15-M404** может монтироваться Клиентом в реле после удаления кнопки типа **T**. Операция удаления кнопки типа **T** очень проста и основана на поддевании отверткой этой кнопки пока она полностью не выйдет из корпуса (смотри фото 1). После этого в это место следует вставить кнопку **R4P-0001** или **R15-M404** (смотри фото 2).

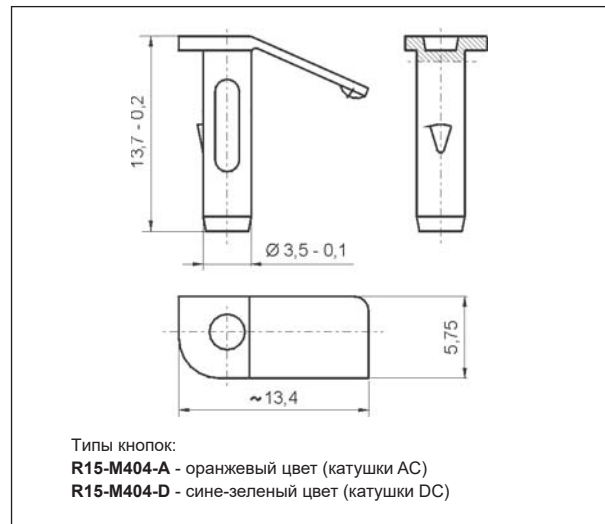
II В процессе работы реле нагревается тест-кнопка. Для того, чтобы в ручную нажать тест-кнопку, перед этим следует отключить напряжение питания реле и немного подождать до момента охлаждения кнопки (или нажимать кнопку сразу, с использованием защитной перчатки или изолированного инструмента). Кнопку следует нажимать плавно и быстро.



Габаритные размеры - тест-кнопка R4P-0001 для R2N...WT, R3N...WT, R4N...WT

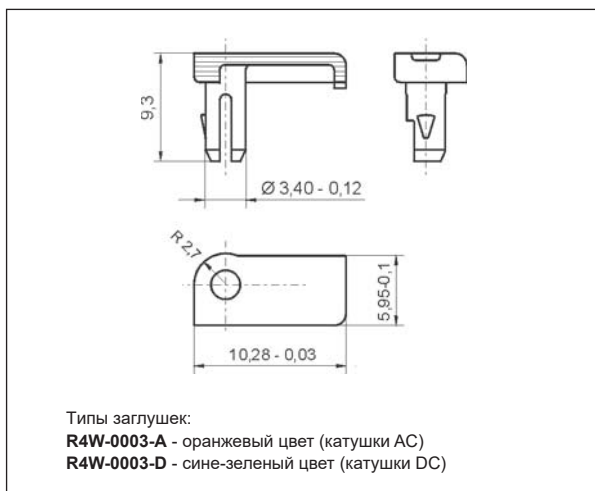


Габаритные размеры - тест-кнопка R15-M404 для R15...WT 2 CO, R15...WT 3 CO



Заглушки **R4W-0003** или **R15-M203** заменяют кнопку типа **T** в реле со стандартным оснащением **WT** и **удаляют функцию тестирования и блокировки контактов**. Заглушки заказываются отдельно и самостоятельно заменяются Клиентом. Способ замены - смотри фото 1 и фото 2.

Габаритные размеры - заглушка R4W-0003 для R2N...WT, R3N...WT, R4N...WT



Габаритные размеры - заглушка R15-M203 для R15...WT 2 CO, R15...WT 3 CO

