

Колодки и аксессуары

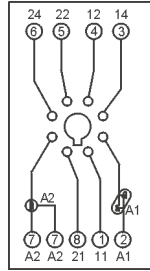
GZP8

Для R15 - 2 CO

С винтовыми зажимами
Макс. момент затяжки
монтажного зажима: 0,5 Нм
Монтаж на рейке 35 мм в соотв.
с EN 60715 или на панели
73 x 38,2 x 27,2 мм
На 2 группы контактов
12 А, 300 V AC



Схема коммутации



Модуль типа 21, 41



Модуль времени COM3



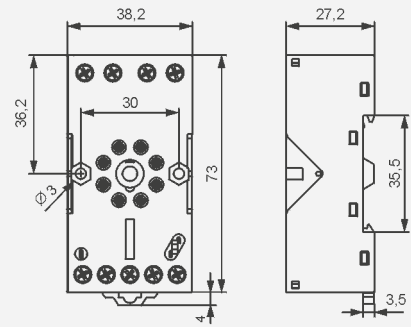
GZP-0054



GZP-0035

Аксессуары

Размеры



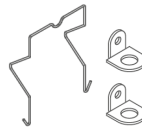
GOR8

Для R15 - 2 CO

Под пайку
47,2 x 32 x 22 мм
На 2 группы контактов
10 А, 250 V AC

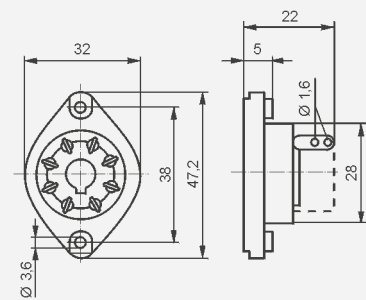


Аксессуары



R159 1051

Размеры



PZ11

Для R15 - 3 CO

С винтовыми зажимами
Макс. момент затяжки
монтажного зажима: 0,7 Нм
Монтаж на рейке 35 мм в соотв.
с EN 60715 или на панели
68,2 x 38 x 24,2 мм
На 3 группы контактов
10 А, 250 V AC

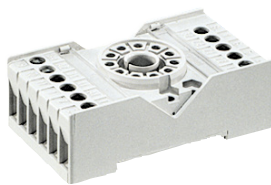
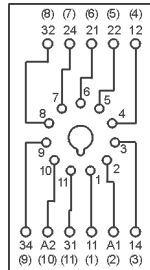


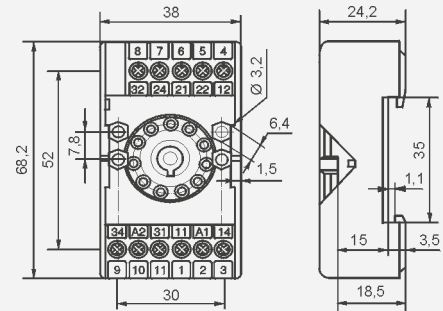
Схема коммутации



PZ11 0031

Аксессуары

Размеры



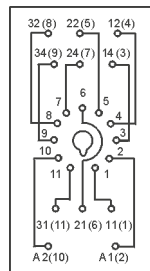
GZU11

Для R15 - 3 CO

С винтовыми зажимами
Макс. момент затяжки
монтажного зажима: 0,7 Нм
Монтаж на рейке 35 мм
в соотв. с EN 60715
82 x 35,5 x 25,7 мм
На 3 группы контактов
10 А, 250 V AC



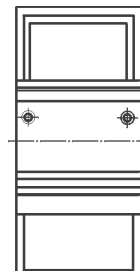
Схема коммутации



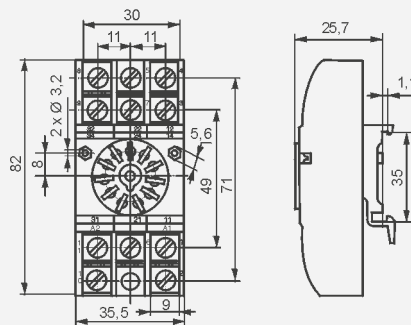
GZU 1052

Аксессуары

Адаптер



Размеры



⚡ Отвечают морским требованиям - сертификат Lloyd's Register (LR).