

# Колодки и аксессуары

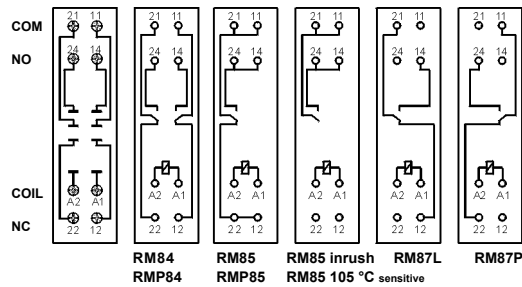
## GZF80

Для RM84, RM85, RM85 inrush, RM85 105 °C sensitive, RM87L, RM87L sensitive, RM87P, RM87P sensitive, RMP84, RMP85

С винтовыми зажимами  
Макс. момент затяжки монтажного зажима: 0,5 Нм  
Монтаж на рейке 35 мм в соотв. с EN 60715 или на панели 67,2 x 15,5 x 36,5 мм  
На 2 группы контактов, растр 5 мм  
10 A, 250 V AC

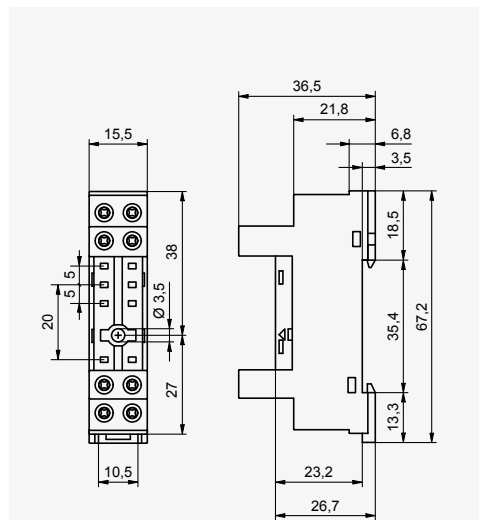


### Схемы коммутации Ⓢ



GZM80-0041 (RM84/85/87) GZ80-1001 (RMP84/85)

### Размеры



### Аксессуары

## GZP80

Для RM84, RM85, RM85 inrush, RM85 105 °C sensitive, RM87L, RM87L sensitive, RM87P, RM87P sensitive, RMP84, RMP85

С зажимами Push-in  
Макс. сечение монтажного провода: 2 x 1,5 мм<sup>2</sup> (без кабельного наконечника) 2 x 1 мм<sup>2</sup> (с кабельным наконечником)  
Длина защищенного участка монтажного провода: 8...10 мм

Монтаж на рейке 35 мм в соотв. с EN 60715 или на панели 97 x 15,9 x 45,9(75,8) мм Ⓢ  
растр 5 мм  
На 1 группу контактов 12 A, 300 V AC  
На 2 группы контактов 8 A, 300 V AC



Модуль типа М...

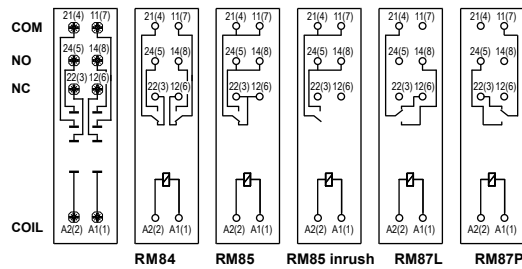


ZGP80-8

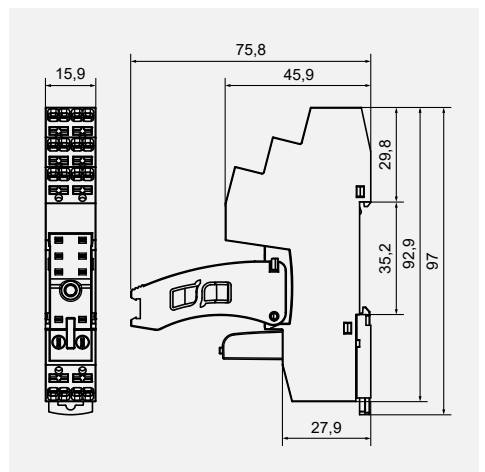


### Аксессуары Ⓢ

### Схемы коммутации Ⓢ

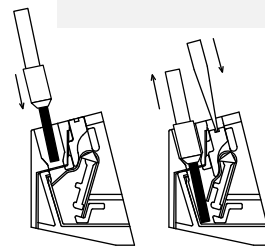


### Размеры



На рисунках представлено подключение провода в зажим Push-in и отключение провода посредством кнопки отпущения зажима (монтаж без использования инструмента).

### Способ подключения проводов



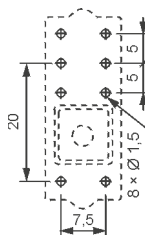
## PW80

Для RM84, RM85, RM85 inrush, RM85 105 °C sensitive, RM87L, RM87L sensitive, RM87P, RM87P sensitive, RM83

Для печатных плат 34,6 x 12,9 x 6,6 мм  
На 2 группы контактов, растр 5 мм  
12 A, 250 V AC

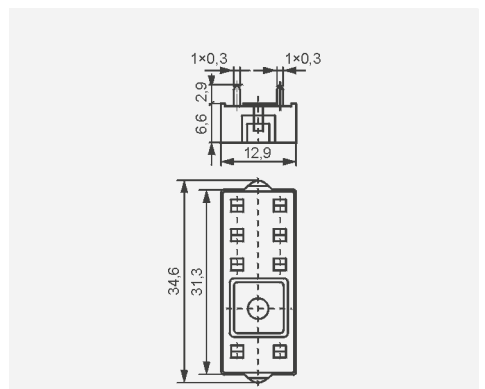


### Разметка отверстий в печатной плате



MH16-2 (RM84/85/87) MH25-2 (RM83)

### Размеры



Ⓢ Монтаж и демонтаж аксессуаров в колодке; Модули сигнальные / защитные типа М... - смотри [www.repol.com.pl](http://www.repol.com.pl) Ⓢ В скобках подана высота колодки с клипсой-выталкивателем. Ⓢ Для RM85..., RMP85: нагрузки выше 12 A (GZT80, GZM80, GZP80) или 10 A (GZS80, GZF80) требуют соединения зажимов: 11 с 21, 12 с 22, 14 с 24 - смотри [www.repol.com.pl](http://www.repol.com.pl)