

Колодки и аксессуары

GZ11

Для R15 - 3 CO

С винтовыми зажимами
Макс. момент затяжки
монтажного зажима: 0,7 Нм
Монтаж на панели
82,8 x 35,5 x 22,5 мм
На 3 группы контактов
10 А, 250 V AC

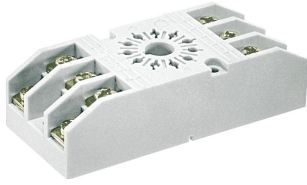
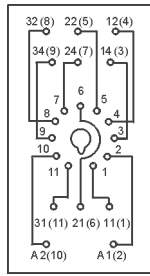
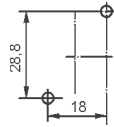


Схема коммутации

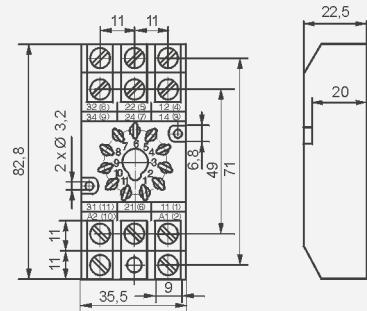


Разметка отверстий на монтажной панели



GZ 1050

Размеры



CE ENEC US

Аксессуары

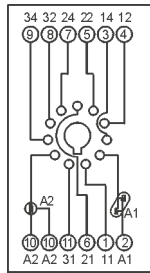
GZP11

Для R15 - 3 CO

С винтовыми зажимами
Макс. момент затяжки
монтажного зажима: 0,5 Нм
Монтаж на рейке 35 мм в соотв.
с EN 60715 или на панели
73 x 38,2 x 27,2 мм
На 3 группы контактов
12 А, 300 V AC



Схема коммутации



Модуль типа 21, 41



Модуль времени COM3

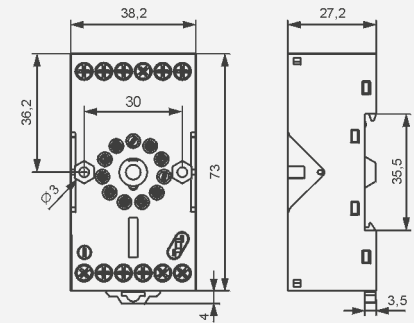


GZP-0054



GZP-0035

Размеры



CE c RU US ENEC US

Аксессуары

GOP11

Для R15 - 3 CO

Под пайку
47,2 x 32 x 22 мм
На 3 группы контактов
10 А, 250 V AC

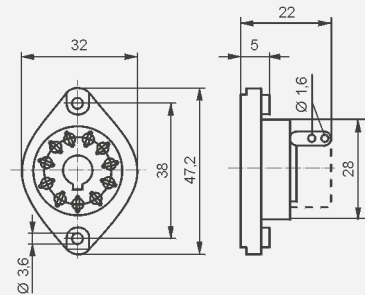


Аксессуары



R159 1051

Размеры



CE ENEC US

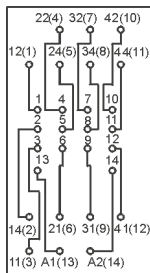
GZ14U

Для R15 - 4 CO

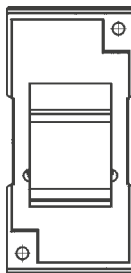
С винтовыми зажимами
Макс. момент затяжки
монтажного зажима: 0,7 Нм
Монтаж на рейке 35 мм
в соотв. с EN 60715
96,8 x 46,4 x 33,3 мм
На 4 группы контактов
10 А, 250 V AC



Схема коммутации

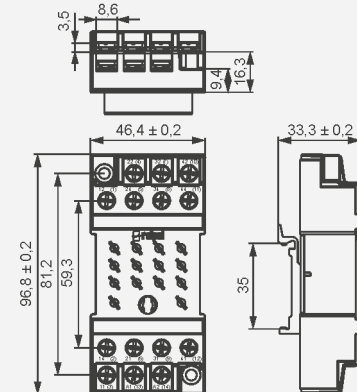


Адаптер



GZ14 0737

Размеры



CE ENEC US

Аксессуары