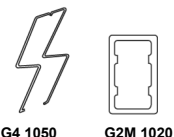
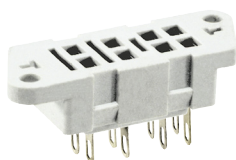


Колодки и аксессуары

G2M

Для R2M

Под пайку
40,5 x 14 x 10,5 мм
На 2 группы контактов
5 A, 250 V AC

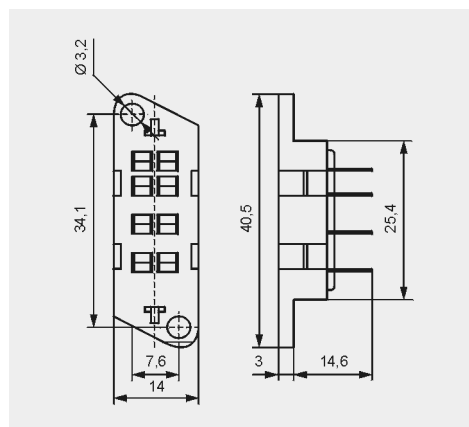


Аксессуары

G4 1050

G2M 1020

Размеры



PZ8

Для R15 - 2 CO

С винтовыми зажимами
Макс. момент затяжки
монтажного зажима: 0,7 Нм
Монтаж на рейке 35 мм в соотв.
с EN 60715 или на панели
68,2 x 38 x 24,2 мм
На 2 группы контактов
10 A, 250 V AC

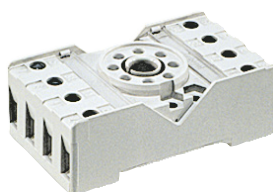
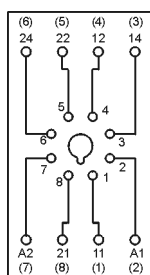


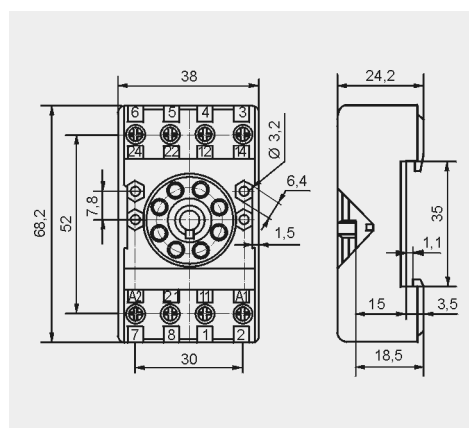
Схема коммутации



Аксессуары

PZ11 0031

Размеры



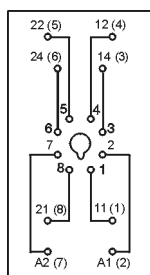
GZU8

Для R15 - 2 CO

С винтовыми зажимами
Макс. момент затяжки
монтажного зажима: 0,7 Нм
Монтаж на рейке 35 мм
в соотв. с EN 60715
82 x 35,5 x 25,7 мм
На 2 группы контактов
10 A, 250 V AC



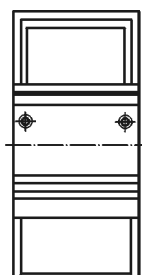
Схема коммутации



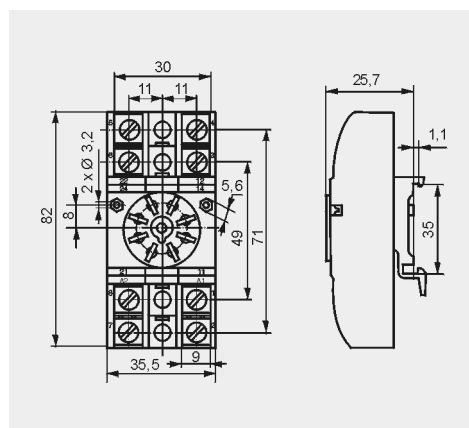
Аксессуары

GZU 1052

Адаптер



Размеры



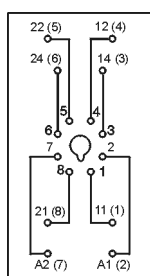
GZ8

Для R15 - 2 CO

С винтовыми зажимами
Макс. момент затяжки
монтажного зажима: 0,7 Нм
Монтаж на панели
82,8 x 35,5 x 22,5 мм
На 2 группы контактов
10 A, 250 V AC



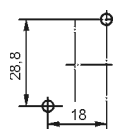
Схема коммутации



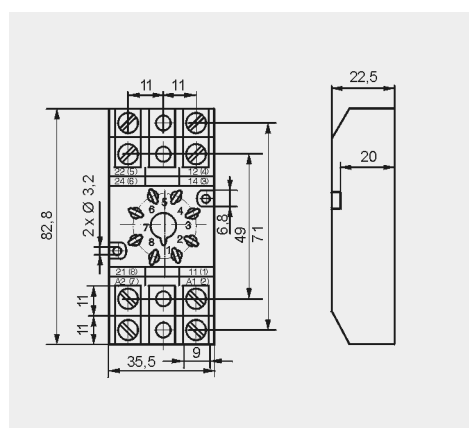
Аксессуары

GZ 1050

Разметка отверстий
на монтажной панели



Размеры



Отвечают морским требованиям - сертификат Lloyd's Register (LR).