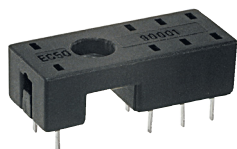


Колodки и аксессуары

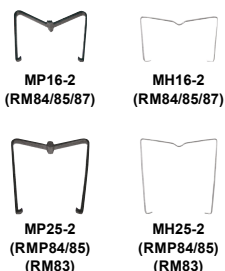
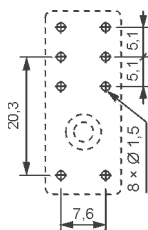
EC 50

Для RM84, RM85, RM85 inrush, RM85 105 °C sensitive, RM87L, RM87L sensitive, RM87P, RM87P sensitive, RM83, RMP84, RMP85

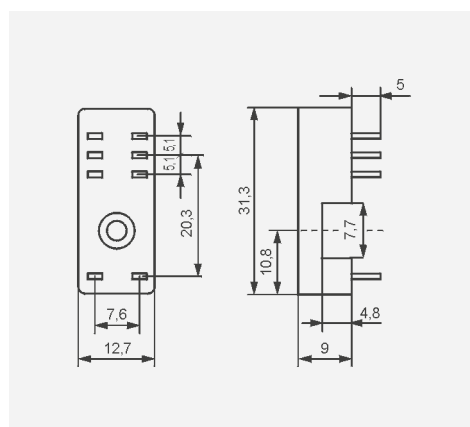
Для печатных плат 31,3 x 12,7 x 9 мм
На 2 группы контактов, растр 5 мм
12 A, 250 V AC



Разметка отверстий в печатной плате



Размеры



ERC

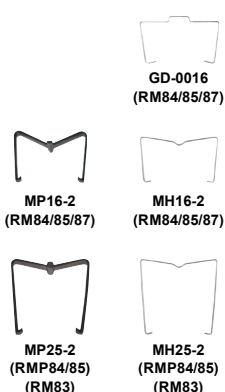
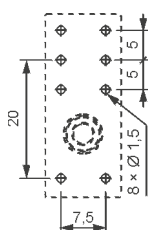
GD50

Для RM84, RM85, RM85 inrush, RM85 105 °C sensitive, RM87L, RM87L sensitive, RM87P, RM87P sensitive, RM83, RMP84, RMP85

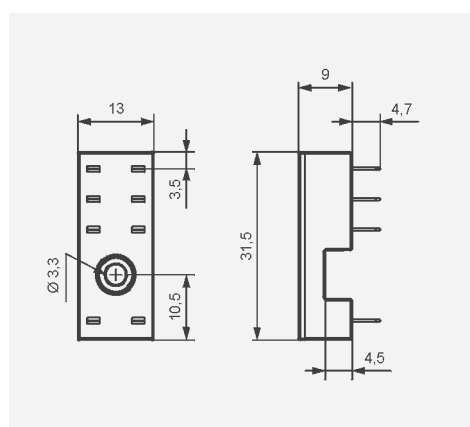
Для печатных плат 31,5 x 13 x 9 мм
На 2 группы контактов, растр 5 мм
8 A, 300 V AC



Разметка отверстий в печатной плате



Размеры



RAI ERC USM

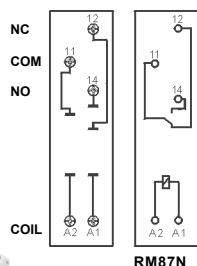
GZT92

Для RM87N, RM87N sensitive

С винтовыми зажимами
Макс. момент затяжки монтажного зажима: 0,7 Нм
Монтаж на рейке 35 мм в соотв. с EN 60715 или на панели 80 x 15,6 x 61(67) мм
На 1 группу контактов, растр 3,5 мм
12 A, 300 V AC



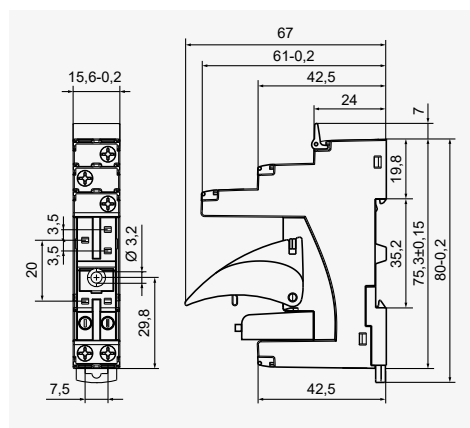
Схемы коммутации



RM87N



Размеры



CE RA I US ERC USM

Аксессуары

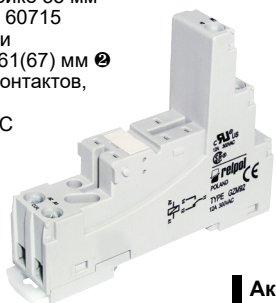
ZGGZ80

GZM80-0041

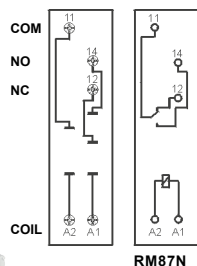
GZM92

Для RM87N, RM87N sensitive

С винтовыми зажимами
Макс. момент затяжки монтажного зажима: 0,7 Нм
Монтаж на рейке 35 мм в соотв. с EN 60715 или на панели 81,6 x 15,9 x 61(67) мм
На 1 группу контактов, растр 3,5 мм
12 A, 300 V AC



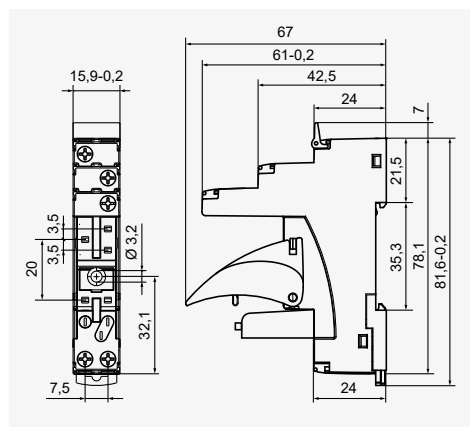
Схемы коммутации



RM87N



Размеры



CE RA I US ERC USM

Аксессуары

ZGGZ80

GZM80-0041

1 Монтаж и демонтаж аксессуаров в колодке; Модули сигнальные / защитные типа M... - смотри www.repol.com.pl
2 В скобках подана высота колодки с клипсой-выталкивателем.