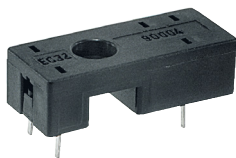


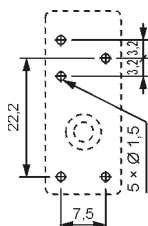
Колодки и аксессуары

EC 32

Для печатных плат
31 x 12,7 x 9 мм
На 1 группу контактов,
растр 3,2 мм
12 А, 300 V AC



Разметка отверстий в печатной плате

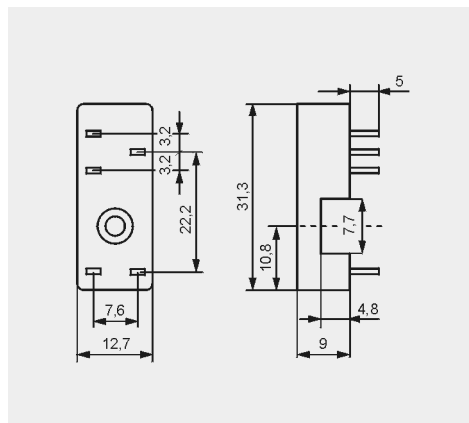


Аксессуары

MP16-2 MH16-2

Размеры

ERC



GZT2

Для R2N

С винтовыми зажимами
Макс. момент затяжки
монтажного зажима: 0,7 Нм
Монтаж на рейке 35 мм в соотв.
с EN 60715 или на панели
76,3 x 27 x 42,5(80) мм
На 2 группы контактов
12 А, 300 V AC

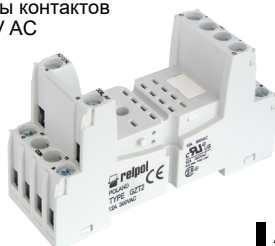
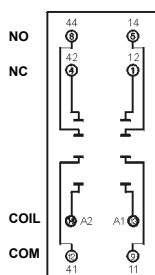


Схема коммутации



ZGGZ4



GZT4-0040

G4 1052



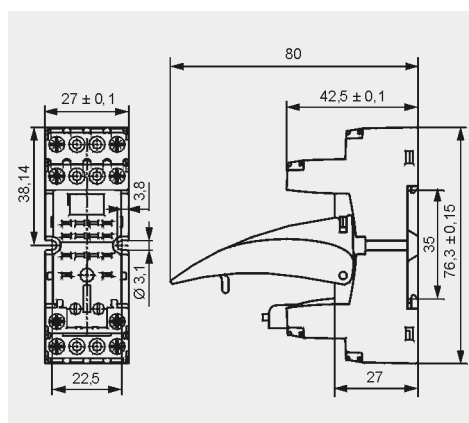
GZT4-0035

Модуль типа M...

Аксессуары

Размеры

CE c UL US ERC



GZM2

Для R2N

С винтовыми зажимами
Макс. момент затяжки
монтажного зажима: 0,7 Нм
Монтаж на рейке 35 мм
в соотв. с EN 60715
или на панели
75 x 27 x 61(82) мм
На 2 группы контактов
12 А, 300 V AC

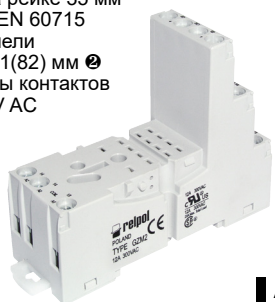
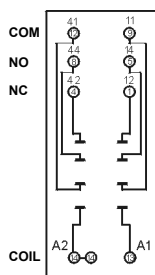


Схема коммутации



ZGGZ4



GZT4-0040

G4 1052



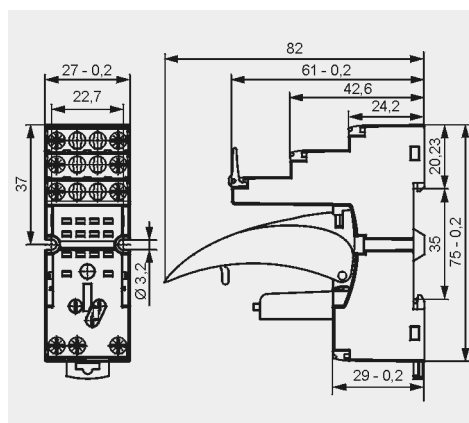
GZT4-0035

Модуль типа M...

Аксессуары

Размеры

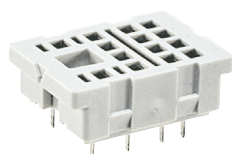
CE c UL US ERC



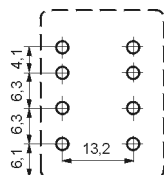
SU4/2D

Для R2N

Для печатных плат
29,6 x 21,5 x 11 мм
На 2 группы контактов
12 А, 250 V AC



Разметка отверстий в печатной плате

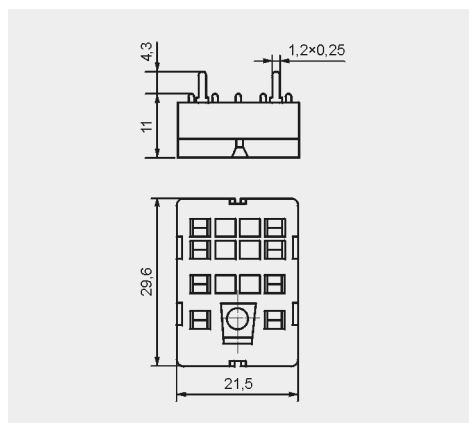


Аксессуары

G4 1053

Размеры

c UL US ERC



1 Монтаж и демонтаж аксессуаров в колодке; Модули сигнальные / защитные типа M... - смотри www.repol.com.pl
2 В скобках подана высота колодки с клипсой-выталкивателем.