

RPB-1P-...

импульсные - бистабильные реле



RPB-1P-A230



RPB-1P-U24

НОВИНКА

- Импульсные - бистабильные реле типа "вкл.-выкл.", однофункциональные без памяти
- Контакты не содержат кадмия 1 CO
- Входные напряжения AC и AC/DC
- Корпус - монтажный модуль, ширина 17,5 мм
- Непосредственный монтаж на рейке 35 мм в соотв. с EN 60715
- Применения: в автоматике зданий и домов - в комплексе с выключателями и кнопками управления ❶; в электроустановках; распределительно-модульной аппаратуре
- Соответствие с нормой EN 61810
- Сертификаты, директивы: RoHS, EMC ❷ CE ENEC

Выходная цепь - данные контактов

Количество и тип контактов	1 CO
Материал контактов	AgSnO ₂
Максимальное напряжение контактов	300 V AC / 300 V DC
Номинальный ток нагрузки	AC1 16 A / 250 V AC DC1 16 A / 24 V DC
Максимальный пиковый ток	30 A
Долговременная токовая нагрузка контакта	16 A
Максимальная коммутируемая мощность AC1	4 000 VA
Минимальная коммутируемая мощность	1 W 10 V, 10 mA
Сопротивление контакта	≤ 100 мΩ
Максимальная частота коммутации	• при номин. нагрузке AC1 600 циклов/час • без нагрузки 3 600 циклов/час

Входная цепь - данные катушки

Номинальное напряжение	50/60 Гц AC 230 V AC: 50/60 Гц AC/DC 24 V	зажимы A1, A2 зажимы (-/+)A1, (+/-)A2
Напряжение отпускания	AC: ≥ 0,15 U _n DC: ≥ 0,05 U _n	
Рабочий диапазон напряжения питания	0,85...1,15 U _n	смотри Таблицы 1, 2
Номинальная потребляемая мощность	≤ 0,5 W ≤ 0,8 W	230 V AC, 50/60 Гц 24 V AC/DC, 50/60 Гц
Управляющий контакт S ❶	• нагрузка • мин. напряжение ❷ • мин. время длительности импульса ❸ • макс. длина управляющей линии	ΣI < 5 mA 0,85 U _n ≥ 55 мсек. 10 м

Данные изоляции в соотв. с EN 60664-1

Номинальное напряжение изоляции	250 V AC	
Номинальное ударное напряжение	4 000 V 1,2 / 50 мсек.	
Категория перенапряжения	III	
Степень загрязнения изоляции	2	
Класс горючести	V-0 для модульного корпуса, UL 94	
Напряжение пробоя	• вход - выход 4 000 V AC • контактного зазора 1 000 V AC	тип изоляции: основная род зазора: отделение неполное

Дополнительные данные

Время срабатывания / возврата (типичные значения)	60 мсек. / 60 мсек.
Электрический ресурс	• резистивная AC1 0,5 x 10 ⁵ контакт 1 NO, 16 A, 250 V AC ❹
Механический ресурс (циклы)	10 ⁷
Цикл работы	1:1
Размеры (a x b x h)	90 ❺ x 17,5 x 64,6 мм
Масса	65 г
Температура окружающей среды	• хранения -40...+70 °C • работы (без конденсации и/или обледенения) -20...+55 °C
Степень защиты корпуса	IP 20 EN 60529
Относительная влажность	до 85%
Устойчивость к ударам / вибрациям	15 г / 0,35 мм DA 10...55 Гц

Данные функций

Функции	SET/RESET (RESET)
Индикация	зеленый светодиод U ON - сигнализация напряжения питания U желтый светодиод R ON/OFF - состояние выходного реле

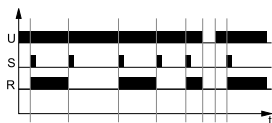
❶ Управляющий контакт S дает возможность управления включением / выключением нагрузок (освещения или других устройств) из нескольких различных пунктов, с помощью параллельно подключенных выключателей без фиксации (звоночного типа) или кнопок с подсветкой (ΣI < 5 mA).
❷ Испытания ЭМС (электромагнитная совместимость): EN 55011, EN 61000-4-2/3/4/5/6/11.
❸ При котором идентифицируется управляющий сигнал.
❹ Напряжение подключенное постоянно между A1, A2; срабатывание от контакта управления S.
❺ Длина с креплением на рейке 35 мм: 98,8 мм.

RPB-1P-...

импульсные - бистабильные реле

Функции

SET/RESET (RESET) - Включение и выключение, управление импульсами на контакте S.



После подачи напряжения питания исполнительное реле R остается выключенным.

Когда на управляющем входе S появляется импульс, включается выходное реле R (SET). Это состояние длится до появления следующего управляющего импульса - после этого выходное реле R выключится (RESET).

Последовательные импульсы, появляющиеся на управляющем входе S, вызывают изменение состояния контактов R на противоположное.

Отключение источника питания выключит выходное реле R. Повторное подключение источника питания и подача управляющего импульса на вход S включит реле R. Дальнейшие управляющие импульсы, появляющиеся на управляющем входе S, вызовут изменение состояния контактов реле на противоположное.

Дополнительные функции

Светодиоды: зеленый светодиод U, желтый светодиод R - светятся непрерывно.

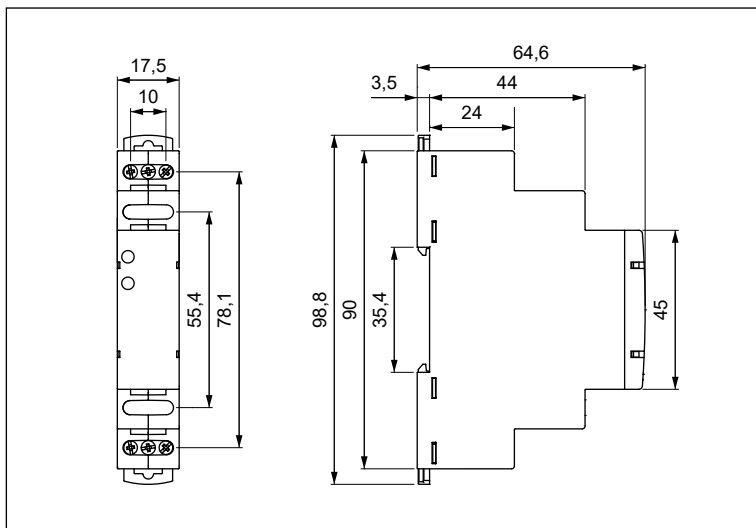
Запуск: реле запускается посредством подключения контакта S к зажиму A1, от параллельно подключенных выключателей / кнопок управления. При питании постоянным напряжением DC, положительный полюс может быть подключен к зажиму A1 или A2.

Питание:

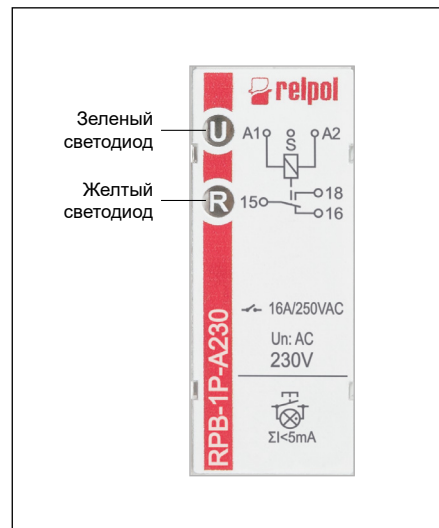
- **RPB-1P-A230:** реле может быть запитано переменным напряжением 50/60 Гц в диапазоне 195,5...264,5 В,
- **RPB-1P-U24:** реле может быть запитано постоянным или переменным напряжением 50/60 Гц в диапазоне 20,4...27,6 В.

U - напряжение питания; R - состояние выхода реле; t - ось времени

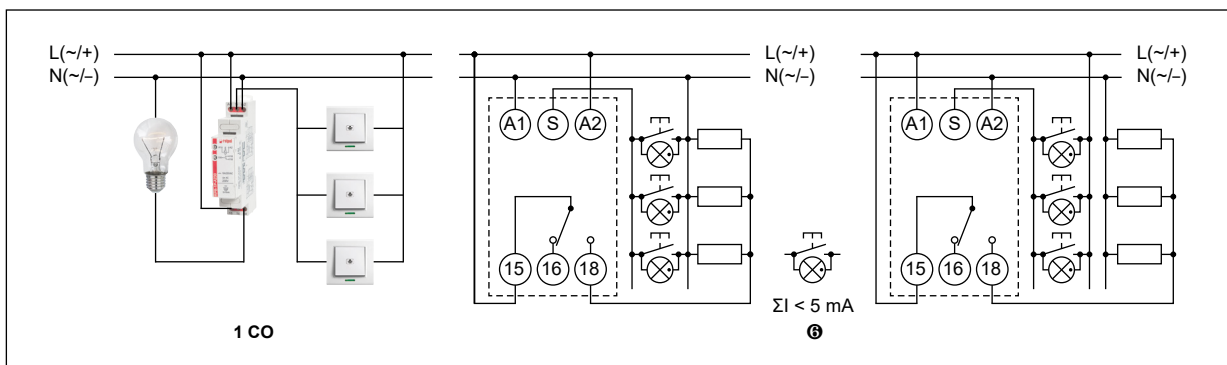
Габаритные размеры



Описание лицевой панели



Схемы коммутации



Внимание: указанная полярность питания, относится только к реле RPB-1P-U24. Ⓜ В случае подключения слишком большого количества кнопок (выключателей) с подсветкой, освещение может включаться периодически самопроизвольно или вообще постоянно.

RPB-1P-...

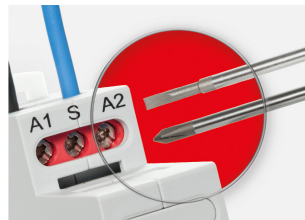
импульсные - бистабильные реле

Монтаж

Реле **RPB-1P-...** предназначены для непосредственного монтажа на рейке 35 мм в соотв. с EN 60715. Рабочее положение - произвольное. **Подключение:** макс. сечение монтажного провода: 1 x 2,5 мм² (1 x 14 AWG), длина зачищенного участка монтажного провода: 6,5 мм, макс. момент затяжки монтажного зажима: 0,5 Нм.



Двойное крепление:
ростой монтаж на шину 35 мм, прочное крепление (верх и низ).



Монтаж проводов в зажимах:
универсальный винт (под крестовую или плоскую отвертку).

Данные катушки - исполнение по напряжению, питание переменным током 50/60 Гц

Таблица 1

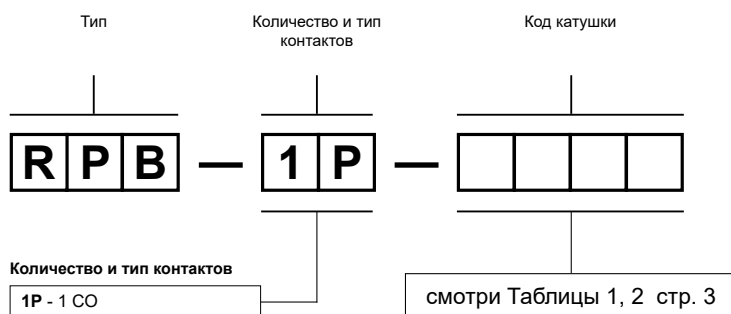
Код катушки	Номинальное напряжение V AC	Рабочий диапазон напряжения питания V AC	
		мин. (при 20 °C)	макс. (при 55 °C)
A230	230	195,5	264,5

Данные катушки - исполнение по напряжению, питание постоянным и переменным током 50/60 Гц

Таблица 2

Код катушки	Номинальное напряжение V AC/DC	Рабочий диапазон напряжения питания V AC/DC	
		мин. (при 20 °C)	макс. (при 55 °C)
U24	24	20,4	27,6

Кодировка исполнений для заказа



Примеры кодирования:

RPB-1P-A230

импульсное - бистабильное реле **RPB-1P-...**, однофункциональное (реле реализует функцию SET/RESET (RESET)), корпус - монтажный модуль, ширина 17,5 мм, один переключающий контакт, материал контактов AgSnO₂, напряжение катушки 230 V AC 50/60 Гц

RPB-1P-U24

импульсное - бистабильное реле **RPB-1P-...**, однофункциональное (реле реализует функцию SET/RESET (RESET)), корпус - монтажный модуль, ширина 17,5 мм, один переключающий контакт, материал контактов AgSnO₂, напряжение катушки 24 V AC/DC AC: 50/60 Гц

МЕРЫ ПРЕДОСТОРОЖНОСТИ:

1. Необходимо убедиться, что параметры изделия, описанные в его спецификации, соответствуют необходимым условиям безопасности для правильной его работы в устройстве или системе, а также, не использовать изделие в условиях превышающих его параметры. 2. Никогда не касаться тех частей изделия, которые находятся под напряжением. 3. Необходимо убедиться, что изделие подключено правильно. Неправильное подключение, может стать причиной его неправильного функционирования, чрезмерного перегрева и риска возникновения огня. 4. Если существует риск, что неправильная работа изделия может стать причиной больших материальных потерь, нести угрозу здоровью и жизни людей или животных, то необходимо конструировать устройства или системы так, чтобы они были оснащены двойной системой защиты, гарантирующую их надежную работу.