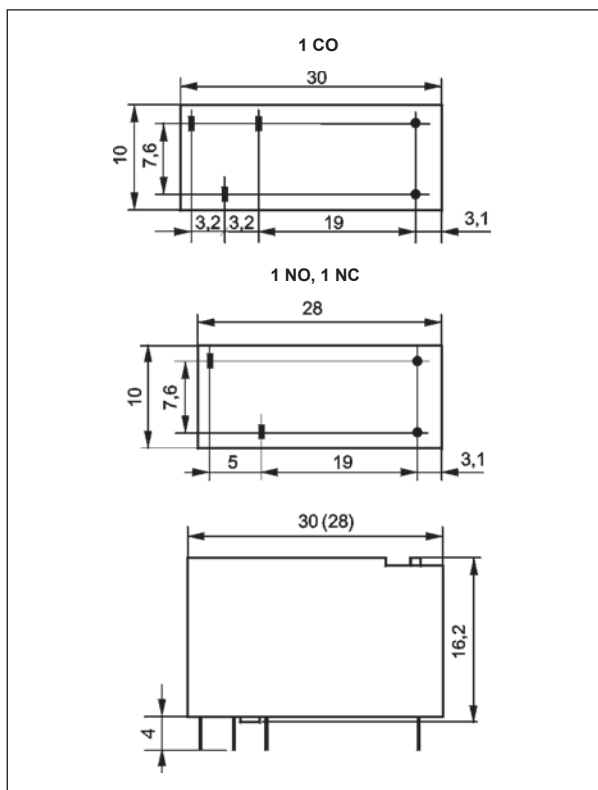


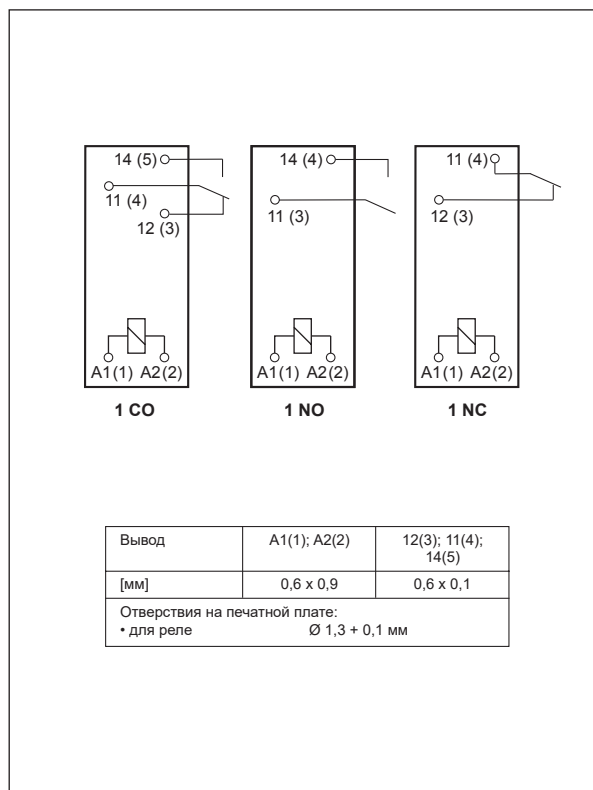
RM96

миниатюрные реле

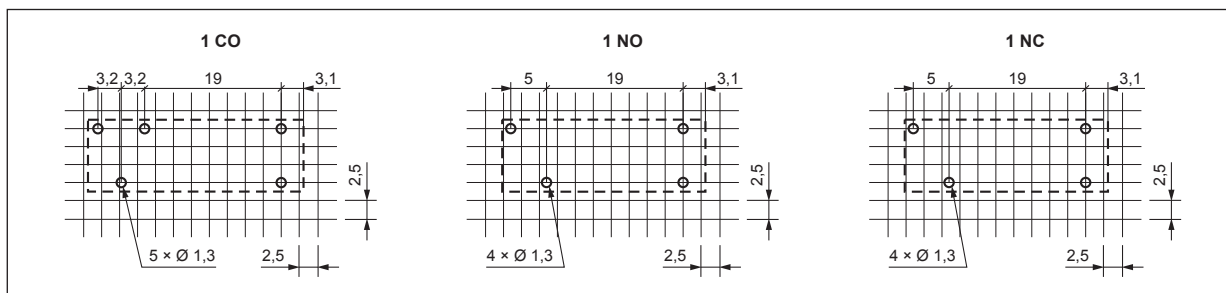
Габаритные размеры



Схемы коммутации (вид со стороны выводов)



Разметка монтажных отверстий (вид со стороны пайки)



Монтаж

Реле **RM96 1 NO** (один замыкающий контакт) и **RM96 1 NC** (один размыкающий контакт) предназначены для непосредственной пайки на печатных платах.

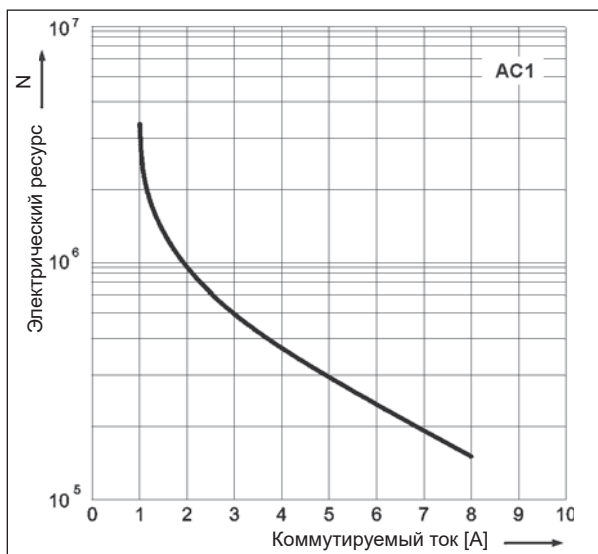
Реле **RM96 1 CO** (один переключающий контакт) предназначены для: • непосредственной пайки на печатных платах • контактных колодок.

Колодки для RM96 1 CO	Аксессуары			Дополнительное оснащение
	Клипсы-выталкиватели	Пружинные клипсы	Шильдики для маркировки	
Колодки с винтовыми зажимами, монтаж на рейке 35 мм (EN 60715) или на панели (1 болт M3)				
ES 32	MS 16	GZM80-0041	TR	M... Ⓣ, ZGGZ80 Ⓣ

Ⓣ Модули сигнальные / защитные типа M... - смотри стр. 6. Ⓣ Гребневые перемычки ZGGZ80 - смотри стр. 7.

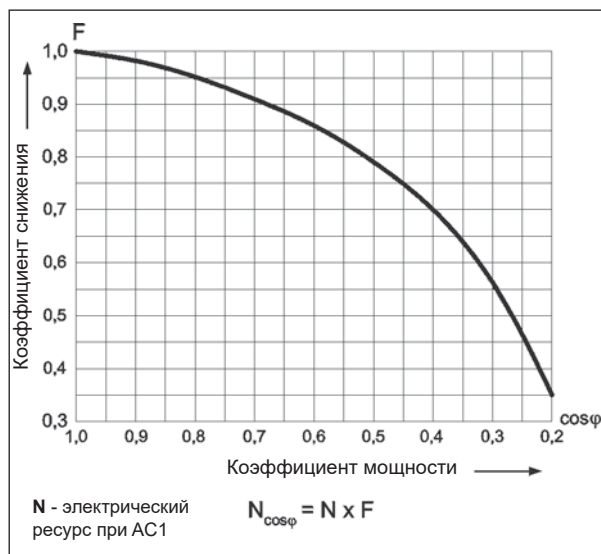
Электрический ресурс по функции тока нагрузки. $U_n = 230 \text{ V AC}$ - исполнение 1 NO

Диог. 1



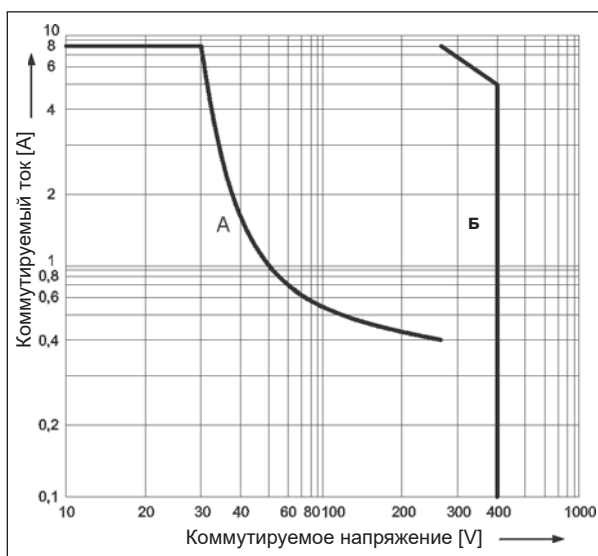
Коэффициент снижения электрического ресурса для индуктивных нагрузок переменного тока

Диог. 2



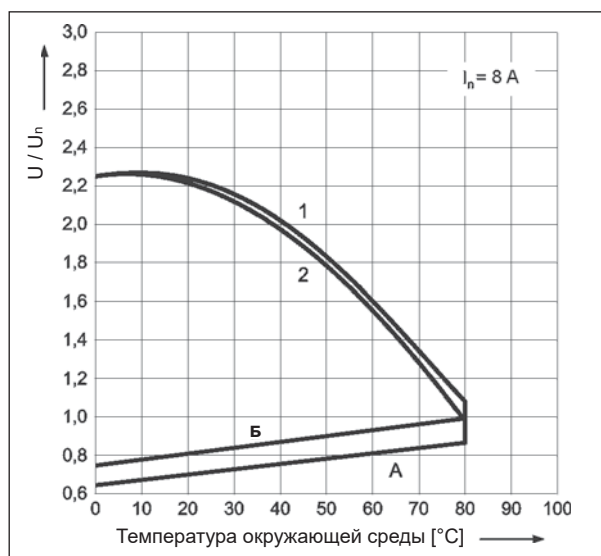
Максимальная способность коммутации А - резистивная нагрузка DC1 Б - резистивная нагрузка АС1

Диог. 3



Допустимый диапазон напряжения работы катушки - постоянное напряжение

Диог. 4



Описание для диаграмма 4

А - зависимость напряжения срабатывания от температуры окружающей среды при отсутствии нагрузки на контактах. Температура катушки и окружающей среды одинакова перед срабатыванием реле. Напряжение срабатывания не будет большим, чем определенное на оси Y, поданное как кратность номинального напряжения.

Б - зависимость напряжения срабатывания от температуры окружающей среды после предварительного нагрева катушки напряжением $1,1 U_n$ и нагрузки контактов током I_n . Напряжение срабатывания не будет большим, чем определенное на оси Y, поданное как кратность номинального напряжения.

1, 2 - кривые позволяют определить на оси Y допустимую кратность номинального напряжения катушки, которой можно перегрузить катушку при конкретной температуре окружающей среды и нагрузке контактов:

1 - контакты без нагрузки

2 - контакты с нагрузкой номинальным током

RM96

миниатюрные реле

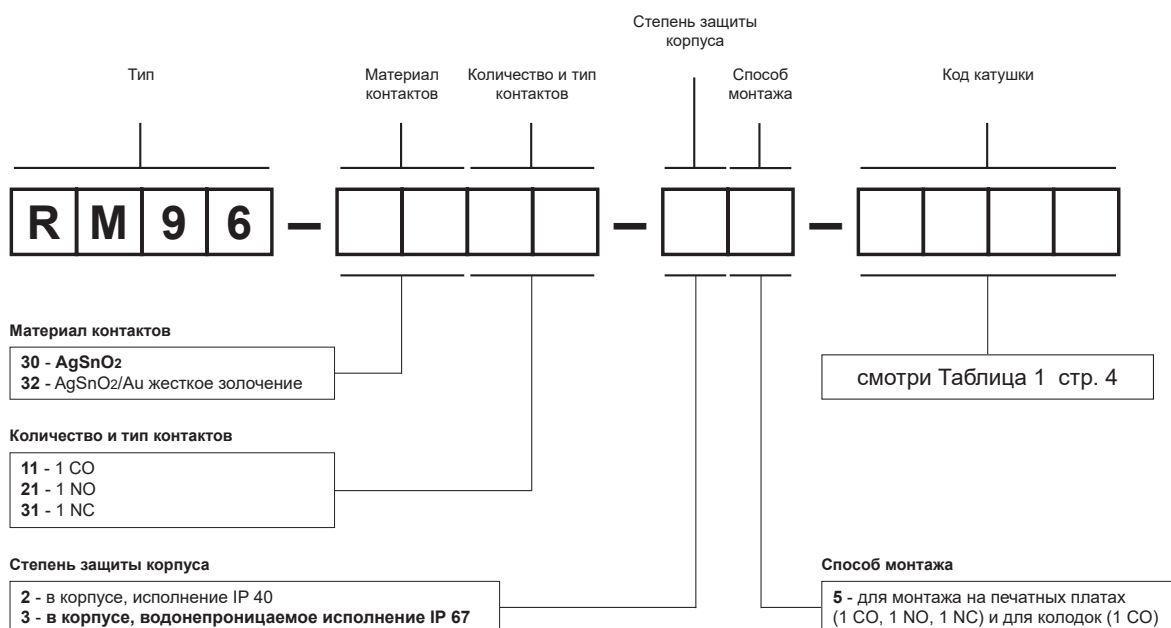
Данные катушки - исполнение по напряжению, питание постоянным током

Таблица 1

Код катушки	Номинальное напряжение V DC	Сопротивление катушки при 20 °C Ω	Допуск сопротивления	Рабочий диапазон напряжения питания V DC	
				мин. (при 20 °C)	макс. (при 20 °C)
1005	5	110	± 10%	3,5	12,0
1006	6	160	± 10%	4,2	14,5
1009	9	360	± 10%	6,3	22,0
1012	12	660	± 10%	8,4	29,5
1018	18	1 500	± 10%	12,6	44,0
1024	24	2 200	± 10%	16,8	54,0
1048	48	8 000	± 10%	33,6	102,0

Данные, обозначенные жирным шрифтом касаются стандартных исполнений реле.

Кодировка исполнений для заказа



Примеры кодирования:

RM96-3011-35-1012

реле **RM96**, для монтажа на печатных платах и для колодок, один переключающий контакт, материал контактов AgSnO₂, напряжение катушки 12 V DC, в корпусе IP 67

RM96-3021-25-1024

реле **RM96**, для монтажа на печатных платах, один замыкающий контакт, материал контактов AgSnO₂, напряжение катушки 24 V DC, в корпусе IP 40

ES 32

Контактные колодки с винтовыми зажимами для RM96 1 CO - смотри стр. 5



Колодки и аксессуары

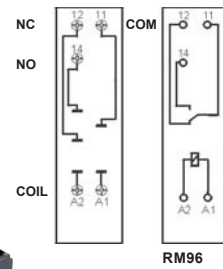
ES 32

Для RM96 1 CO

С винтовыми зажимами
 Макс. момент затяжки
 монтажного зажима: 0,5 Нм
 Монтаж на рейке 35 мм в соотв.
 с EN 60715 или на панели
 75 x 15,5 x 42,5(59) мм
 На 1 группу контактов,
 растр 3,2 мм
 12 А, 300 V AC



Схемы коммутации



TR



MS 16



Модуль типа M...



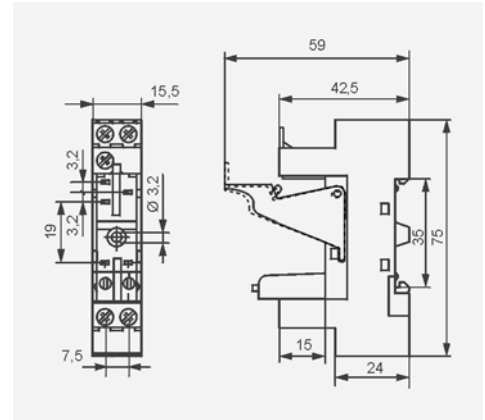
ZGGZ80



GZM80-0041

Аксессуары

Размеры



- ❶ Монтаж и демонтаж аксессуаров в колодке - смотри стр. 5. Модули сигнальные / защитные типа M... - смотри стр. 6.
- ❷ В скобках подана высота колодки с клипсой-выталкивателем.



Монтаж и демонтаж реле и аксессуаров в колодке

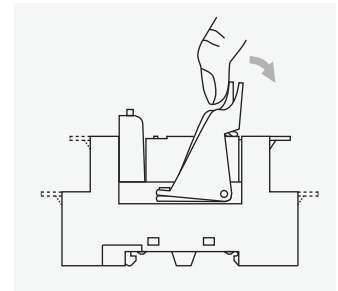
Модуль сигнальный
/ защитный типа M...



Клипса-выталкиватель



Электромагнитное
реле



Способ демонтажа реле
из контактной колодки с помощью
клипсы-выталкивателя



Шильдик
для маркировки

Контактная колодка
с винтовыми зажимами



МЕРЫ ПРЕДОСТОРОЖНОСТИ:

1. Необходимо убедиться, что параметры изделия, описанные в его спецификации, соответствуют необходимым условиям безопасности для правильной его работы в устройстве или системе, а также, не использовать изделие в условиях превышающих его параметры. 2. Никогда не касаться тех частей изделия, которые находятся под напряжением. 3. Необходимо убедиться, что изделие подключено правильно. Неправильное подключение, может стать причиной его неправильного функционирования, чрезмерного перегрева и риска возникновения огня. 4. Если существует риск, что неправильная работа изделия может стать причиной больших материальных потерь, нести угрозу здоровью и жизни людей или животных, то необходимо конструировать устройства или системы так, чтобы они были оснащены двойной системой защиты, гарантирующую их надежную работу.

Модули сигнальные / защитные типа М...

Для колодок типа:

GZT80, GZM80, GZS80, GZP80, GZT92, GZM92, GZS92,
ES 32, GZT2, GZM2, GZT3, GZM3, GZT4, GZM4, GZP4

Модули типа М... подключены параллельно к катушке реле.
Полярность Р: -A1/+A2. Полярность N: +A1/-A2.



Модули типа М...	Схема	Напряжение	Тип модуля ① ②
Модуль D диод (полярность Р) Ограничивает перенапряжения на катушках DC.		6/230 V DC	M21P
Модуль D диод (полярность N) Ограничивает перенапряжения на катушках DC.		6/230 V DC	M21N
Модуль LD светодиод + диод (полярность Р) Ограничивает перенапряжения на катушках DC. Сигнализирует напряжение на катушке.		6/24 V DC 24/60 V DC 110/230 V DC	M31R, M31G M32R, M32G M33R, M33G
Модуль LD светодиод + диод (полярность N) Ограничивает перенапряжения на катушках DC. Сигнализирует напряжение на катушке.		6/24 V DC 24/60 V DC 110/230 V DC	M41R, M41G M42R, M42G M43R, M43G
Модуль RC (с резистором и конденсатором) Предохраняет перед электромагнитными импульсами ЕМС. Ограничивает перенапряжения.		6/24 V AC/DC 24/60 V AC/DC 110/240 V AC/DC	M51 M52 M53
Модуль L светодиод Сигнализирует напряжение на катушке.		6/24 V AC/DC 24/60 V AC/DC 110/240 V AC/DC	M61R, M61G M62R, M62G M63R, M63G
Модуль LV светодиод и варистор Ограничивает перенапряжения на катушках AC и DC. Сигнализирует напряжение на катушке.		6/24 V AC/DC 24/60 V AC/DC 110/240 V AC/DC	M91R, M91G M92R, M92G M93R, M93G
Модуль V варистор Ограничивает перенапряжения на катушках AC. Без сигнализации.		6/24 V AC 110/130 V AC 220/240 V AC	M71 M72 M73
Модуль R резистор Ограничивает наводки на катушках AC, которые появляются на длинных линиях и приводят к ложным срабатываниям реле.		110/240 V AC	M103

① М...R - красный светодиод, М...G - зеленый светодиод

② При заказе модулей, следует указать цвет их корпуса: серый или черный.



Гребневые перемычки ZGGZ80



■ ZGGZ80 для:

Контактные колодки	Реле для контактных колодок	Интерфейсные реле ③
GZT80	RM84, RM85, RM85 inrush, RM85 105 °C sensitive, RM87L ④, RM87P ④, RM87N ④	PI84-...-TS-... (RM84 + GZT80)
GZM80		PI84-...-MS-... (RM84 + GZM80)
GZS80		PI85-...-TS-... (RM85 + GZT80)
GZT92		(RM85 inrush + GZT80)
GZM92		PI85-...-MS-... (RM85 + GZM80)
GZS92		
ES 32	RM96 1 CO	

③ Интерфейсное реле **PI84 (PI85)** предлагается в качестве комплекта: электромагнитное реле **RM84 (RM85)** + контактная колодка **GZT80** или **GZM80** + модуль сигнальный / защитный типа **M...** + клипса-выталкиватель **GZT80-0040** + шильдик для маркировки **GZT80-0035**. ④ Также исполнения RM87. sensitive

■ Гребневая перемычка ZGGZ80

- предназначена для работы с контактными колодками миниатюрных реле и интерфейсными реле PI84 и PI85, которые оснащены винтовыми зажимами; колодки и реле установлены на рейке 35 мм в соответствии с нормой EN 60715,
- соединяет общие сигналы входов (зажимы катушки A1 или A2) или выходов - смотри фото сверху,
- макс. допустимый ток 10 A / 250 V AC,
- возможность подключения 8 колодок или реле,
- цвета перемычек:
ZGGZ80-1 серая, **ZGGZ80-2** черная.

