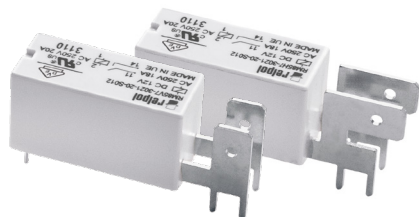


# RM85 faston

## миниатюрные реле

исполнение (V)

исполнение (H)



- Выводы катушки на печатные платы, выводы контактов на печатные платы и плоские разъемы FASTON 250 (6,3 x 0,8 мм), расположение выводов разъемов FASTON: вертикальное исполнение (V) и горизонтальное (H) • Температура окружающей среды до 105 °С • СТИ 250
- Изоляция усиленная • Катушки DC - чувствительные, класс изоляции F: 155 °С • Применения: для управления работой нагревательных элементов и электродвигателей в бытовых устройствах и гастрономии, для управления электромагнитными клапанами, а также для многих других систем
- Соответствие с нормой EN 60335-1 • Сертификаты, директивы: RoHS,

### Данные контактов

Количество и тип контактов	1 NO		
Материал контактов	AgSnO <sub>2</sub>		
Номиналь. / макс. напряжение контактов AC	250 V / 400 V		
Минимальное коммутируемое напряжение	10 V		
Номинальный ток (мощность) нагрузки	AC1	20 A / 250 V AC	
	AC15	3 A / 120 V	1,5 A / 240 V (B300)
	DC1	20 A / 24 V DC	
	DC13	0,22 A / 120 V	0,1 A / 250 V (R300)
Нагрузка электродвигателем в соотв. с UL 508 AC3 в соотв. с IEC 60947-4-1	1/2 HP	240 V AC, 4,9 FLA, 1-фазный электродвигатель ①	
	0,5 kW	240 V AC, 1-фазный электродвигатель	
Минимальный коммутируемый ток	10 mA		
Максимальный пиковый ток	30 A		
Долговременная токовая нагрузка контакта	20 A		
Максимальная коммутируемая мощность AC1	5 000 VA		
Минимальная коммутируемая мощность	1 W		
Сопротивление контакта	≤ 100 мΩ	100 mA, 24 V	
Максимальная частота коммутации	• при номинальной нагрузке AC1	600 циклов/час	
	• без нагрузки	72 000 циклов/час	

### Данные катушки

Номинальное напряжение DC	5, 6, 9, 10, 12, 18, 24, 48 V
Напряжение отпускания	DC: ≥ 0,1 U <sub>n</sub>
Рабочий диапазон напряжения питания	смотри Таблица 1
Номинальная потребляемая мощность DC	0,25 W

### Данные изоляции в соотв. с EN 60664-1

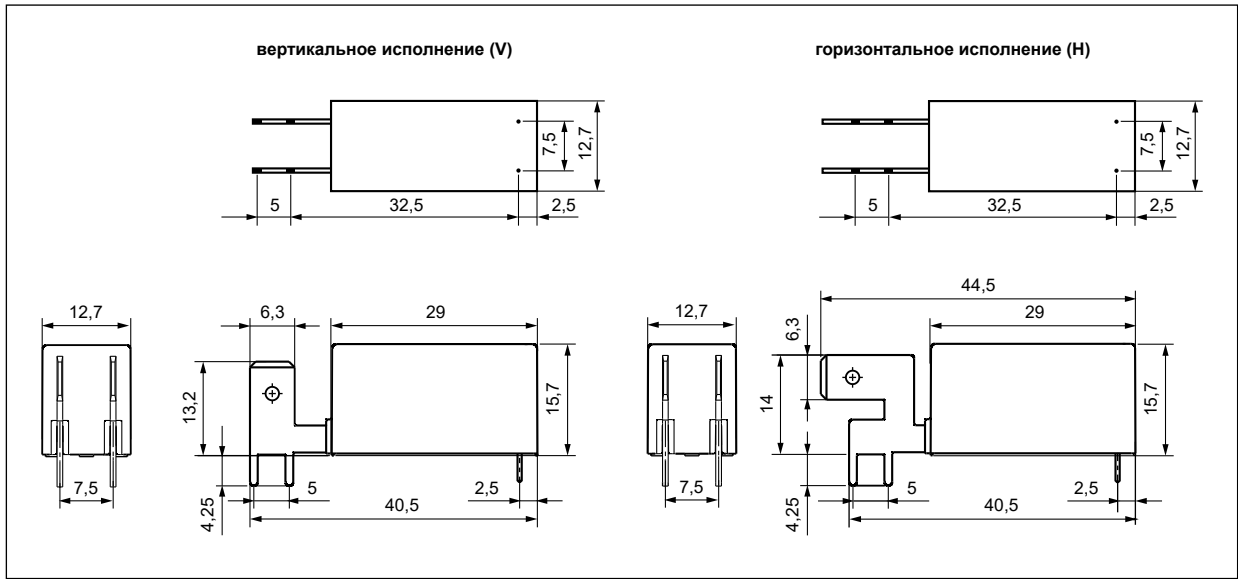
Номинальное напряжение изоляции	400 V AC	
Номинальное ударное напряжение	4 000 V 1,2 / 50 мсек.	
Категория перенапряжения	III	
Степень загрязнения изоляции	3	
Напряжение пробоя	• между катушкой и контактами	5 000 V AC тип изоляции: усиленная
	• контактного зазора	1 000 V AC род зазора: отделение неполное
Расстояние между катушкой и контактами	• по воздуху	≥ 10 мм
	• по изоляции	≥ 10 мм

### Дополнительные данные

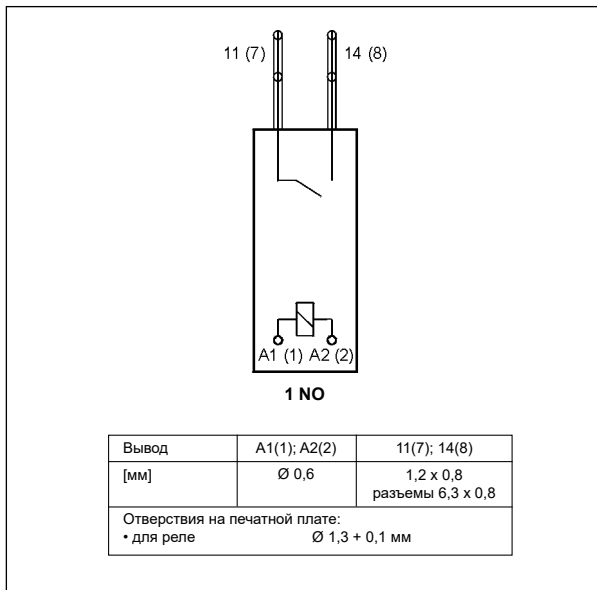
Время срабатывания / возврата (типичные значения)	8 мсек. / 3 мсек.	
Электрический ресурс (количество циклов)	• резистивная AC1	> 10 <sup>4</sup> 20 A, 250 V AC, 85 °С > 1,5 x 10 <sup>5</sup> 10 A, 250 V AC, 105 °С
	• cos φ	смотри Диаграмма 1
Механический ресурс (циклы)	> 3 x 10 <sup>7</sup>	
Размеры (a x b x h)	вертикальное исполнение (V): 40,5 x 12,7 x 15,7 мм горизонтальное исполнение (H): 44,5 x 12,7 x 15,7 мм	
Масса	16 г	
Температура окружающей среды	• хранения	-40...+105 °С
	• работы (без конденсации и/или обледенения)	-40...+105 °С
Степень защиты корпуса	IP 40 EN 60529	
Защита от влияния окружающей среды	RTII EN 61810-7	
Устойчивость к ударам	30 г	
Устойчивость к вибрациям	10 г 10...150 Гц	
Температура пайки	макс. 270 °С	
Время пайки	макс. 5 сек.	

Данные, обозначенные жирным шрифтом касаются стандартных исполнений реле. ① Для 1-фазных электродвигателей 110-120 V AC - не применять электродвигателей с мощностью при полной нагрузке (FLA), большей чем подано для 240 V AC.

### Габаритные размеры

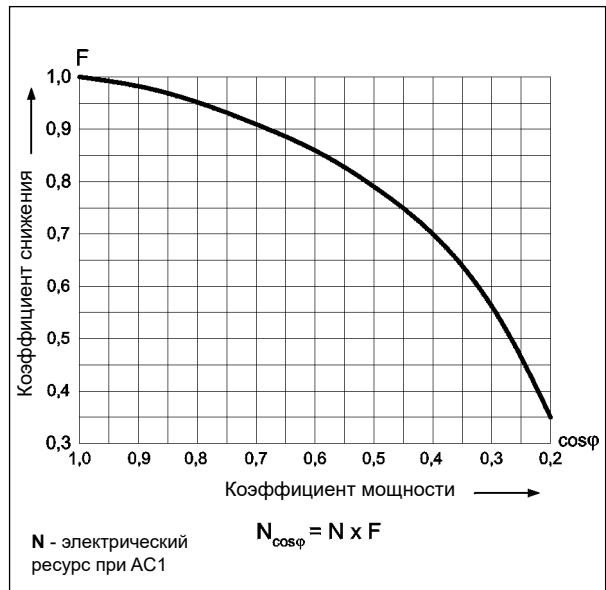


### Схема коммутации (вид со стороны выводов)

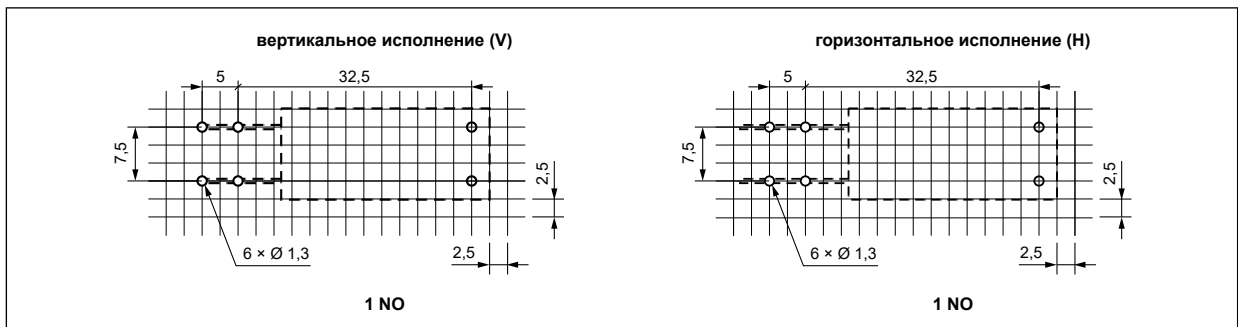


### Коэффициент снижения электрического ресурса для индуктивных нагрузок переменного тока

Диэг. 1



### Разметка монтажных отверстий (вид со стороны пайки)



# RM85 faston

## миниатюрные реле

### Монтаж

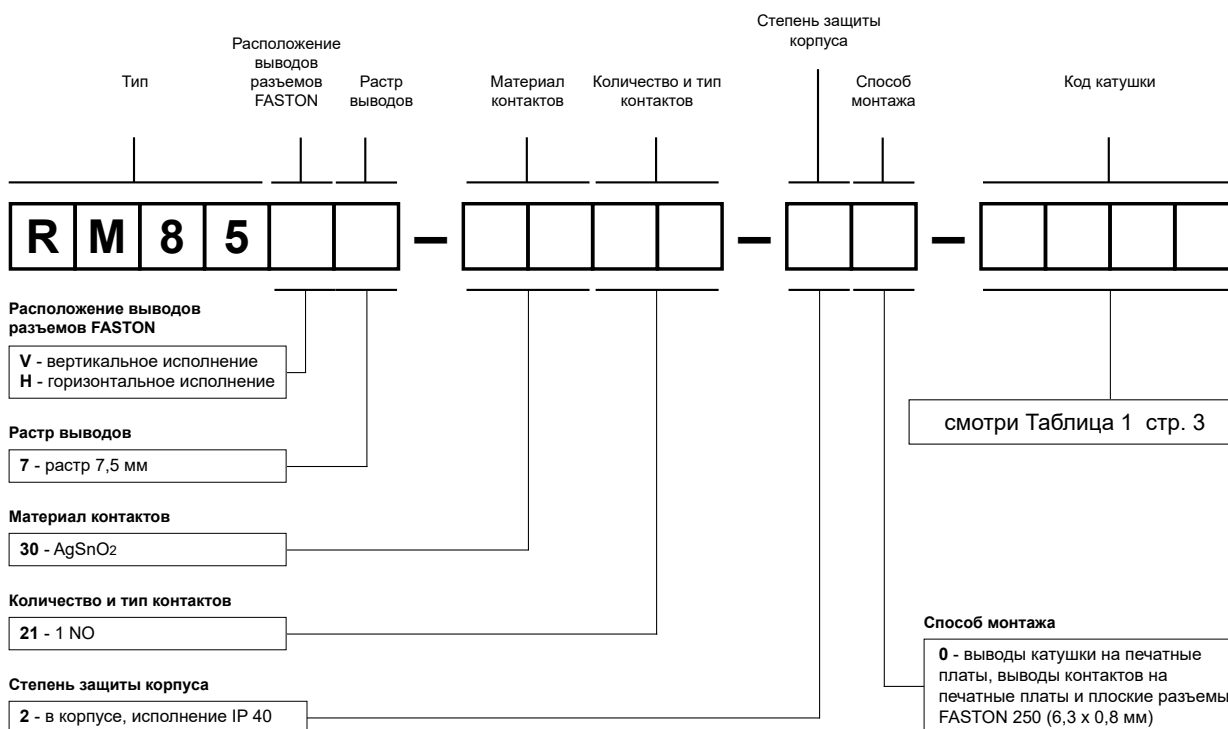
Реле **RM85 faston** предназначены для: • непосредственной пайки на печатных платах • подключение нагрузки плоскими разъемами FASTON 250 (6,3 x 0,8 мм).

**Данные катушки** - исполнение по напряжению, чувствительное, питание постоянным током Таблица 1

Код катушки	Номинальное напряжение V DC	Сопротивление катушки при 20 °C Ω	Допуск сопротивления	Рабочий диапазон напряжения питания V DC	
				мин. (при 20 °C)	макс. (при 20 °C)
S005	5	102	± 10%	3,75	15,0
S006	6	144	± 10%	4,50	18,0
S009	9	330	± 10%	6,75	27,0
S010	10	380	± 10%	7,50	30,0
<b>S012</b>	<b>12</b>	<b>580</b>	<b>± 10%</b>	<b>9,00</b>	<b>36,0</b>
S018	18	1 300	± 10%	13,50	54,0
<b>S024</b>	<b>24</b>	<b>2 300</b>	<b>± 10%</b>	<b>18,00</b>	<b>72,0</b>
S048	48	9 340	± 10%	36,00	144,0

Данные, обозначенные жирным шрифтом касаются стандартных исполнений реле.

### Кодировка исполнений для заказа



Пример кодирования:

**RM85V7-3021-20-S012** реле **RM85 faston**, вертикальное исполнение, выводы катушки на печатные платы, выводы контактов на печатные платы и плоские разъемы FASTON 250 (6,3 x 0,8 мм), растр выводов 7,5 мм, один замыкающий контакт, материал контактов AgSnO<sub>2</sub>, напряжение чувствительной катушки 12 V DC, в корпусе IP 40

#### МЕРЫ ПРЕДОСТОРОЖНОСТИ:

1. Необходимо убедиться, что параметры изделия, описанные в его спецификации, соответствуют необходимым условиям безопасности для правильной его работы в устройстве или системе, а также, не использовать изделие в условиях превышающих его параметры. 2. Никогда не касаться тех частей изделия, которые находятся под напряжением. 3. Необходимо убедиться, что изделие подключено правильно. Неправильное подключение, может стать причиной его неправильного функционирования, чрезмерного перегрева и риска возникновения огня. 4. Если существует риск, что неправильная работа изделия может стать причиной больших материальных потерь, нести угрозу здоровью и жизни людей или животных, то необходимо конструировать устройства или системы так, чтобы они были оснащены двойной системой защиты, гарантирующую их надежную работу.