

RLK-1.

однофазные световые индикаторы

RLK-1G



RLK-1R



RLK-1Y



- Световые индикаторы (световая сигнализация напряжения AC/DC в 1-фазной сети посредством свечения одного несменного светодиода LED)
- Корпус - монтажный модуль, ширина 17,5 мм
- Непосредственный монтаж на рейке 35 мм в соотв. с EN 60715
- Применения: в низковольтных установках
- Соответствие с нормами: EN 62094-1, EN 61000-4-2,3,4,5,6,11
- Сертификаты, директивы: RoHS,

Входная цепь

Напряжение питания	AC: 50/60 Гц AC/DC	130...260 V	зажимы (+)L – (-)N
Рабочий диапазон напряжения питания		0,85...1,1 U _n	
Номинальная потребляемая мощность	DC	≤ 0,7 W	
Номинальный потребляемый ток		1,7 mA	
Диапазон частоты питания	AC	48...63 Гц	
Цепь управления	• индикация	один светодиод LED L ON - сигнализация напряжения питания U	
		RLK-1G: зеленый RLK-1R: красный RLK-1Y: желтый	

Данные изоляции в соотв. с EN 60664-1

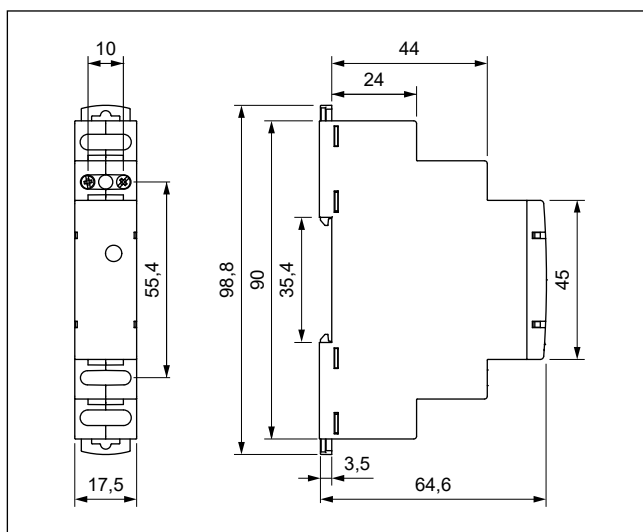
Номинальное напряжение изоляции	250 V AC
Номинальное ударное напряжение	
• вход	1 000 V EN 61000-4-5
• рейка 35 мм - зажимы	4 000 V 1,2 / 50 мсек.
Класс защиты	II
Категория перенапряжения	II
Степень загрязнения изоляции	2
Класс горючести	V-0 для модульного корпуса, UL 94
Напряжение пробоя	
• рейка 35 мм - зажимы	4 000 V AC

Дополнительные данные

Размеры (a x b x h)	90 x 17,5 x 64,6 мм
Масса	35 г
Температура окружающей среды	• хранения -40...+70 °C
(без конденсации и/или обледенения)	• работы -20...+55 °C
Степень защиты корпуса	IP 20 EN 60529

- С помощью светового элемента (светодиод LED размещенный по середине внешней панели) производится быстрое обнаружение потери фазы. Свет от светодиода хорошо виден, даже при сильном освещении, а его яркость зависит от текущего значения напряжения питания.
- Длина с креплением на рейке 35 мм: 98,8 мм.

Габаритные размеры



RLK-1.

однофазные световые индикаторы

Описание лицевой панели

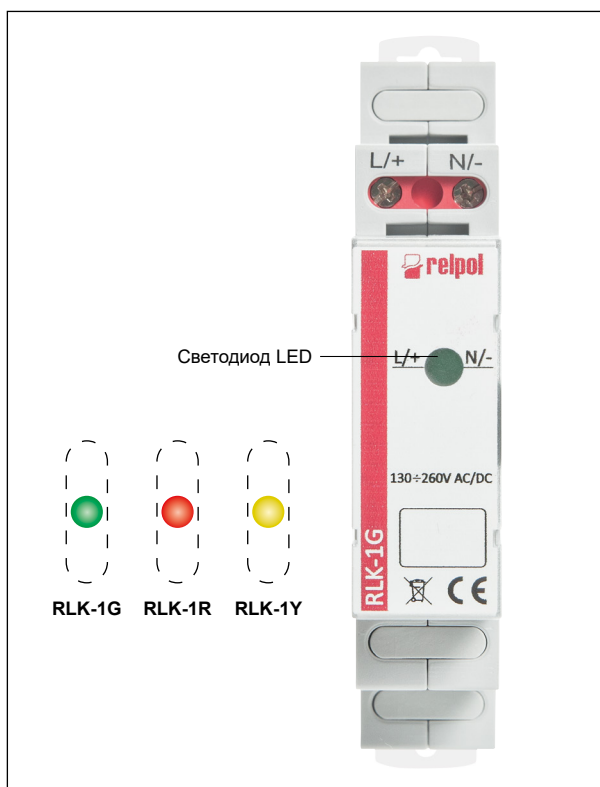
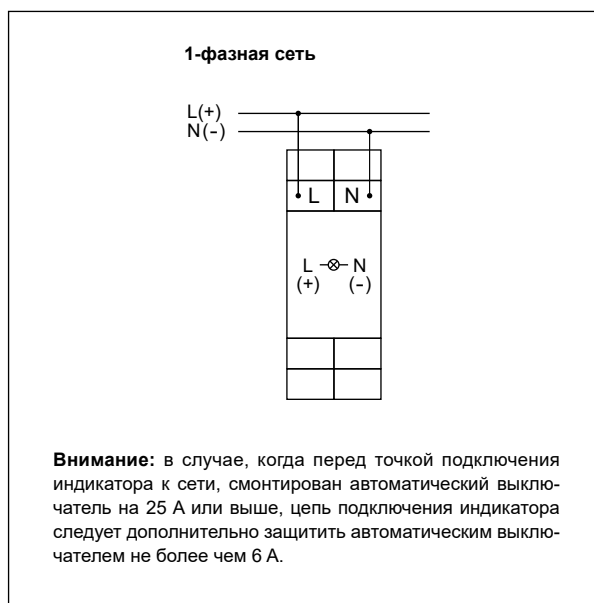
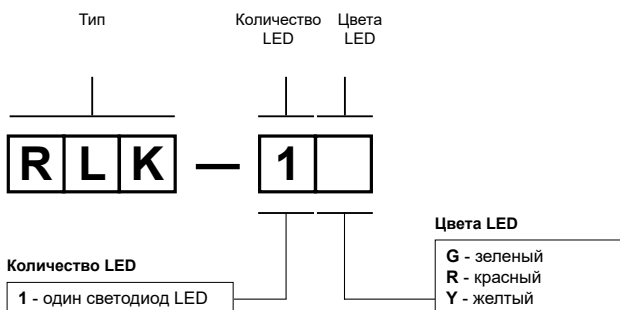


Схема коммутации



Кодировка исполнений для заказа

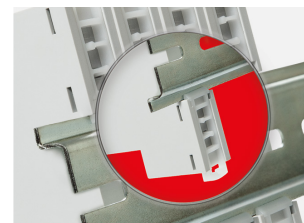


Примеры кодирования:

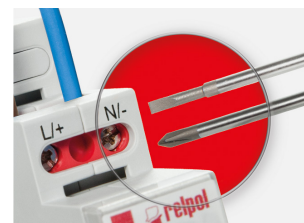
- RLK-1G** световой индикатор **RLK-1G** с одним светодиодом LED зеленым, напряжение питания 130...260 V AC/DC AC: 50/60 Гц
- RLK-1R** световой индикатор **RLK-1R** с одним светодиодом LED красным, напряжение питания 130...260 V AC/DC AC: 50/60 Гц
- RLK-1Y** световой индикатор **RLK-1Y** с одним светодиодом LED желтым, напряжение питания 130...260 V AC/DC AC: 50/60 Гц

Монтаж

Индикаторы **RLK-1** предназначены для непосредственного монтажа на рейке 35 мм в соотв. с EN 60715. Рабочее положение - произвольное. **Подключение:** макс. сечение монтажного провода: 1 x 2,5 мм² (1 x 14 AWG), длина зачищенного участка монтажного провода: 6,5 мм, макс. момент затяжки монтажного зажима: 0,5 Нм.



Двойное крепление: простой монтаж на шину 35 мм, прочное крепление (верх и низ).



Монтаж проводов в зажимах: универсальный винт (под крестовую или плоскую отвертку).

МЕРЫ ПРЕДОСТОРОЖНОСТИ:

1. Необходимо убедиться, что параметры изделия, описанные в его спецификации, соответствуют необходимым условиям безопасности для правильной его работы в устройстве или системе, а также, не использовать изделие в условиях превышающих его параметры. 2. Никогда не касаться тех частей изделия, которые находятся под напряжением. 3. Необходимо убедиться, что изделие подключено правильно. Неправильное подключение, может стать причиной его неправильного функционирования, чрезмерного перегрева и риска возникновения огня. 4. Если существует риск, что неправильная работа изделия может стать причиной больших материальных потерь, нести угрозу здоровью и жизни людей или животных, то необходимо конструировать устройства или системы так, чтобы они были оснащены двойной системой защиты, гарантирующую их надежную работу.