

NEED-...-16-8... программируемые реле

NEED-...-22-...-D



NEED-...-11-...



- Программируемые реле с ЖК-дисплеем или без дисплея, исключительная простота программирования в языках LAD и STL - стр. 5
- 16 входов: напряжения AC или DC
- 8 выходов: релейные или транзисторные
- Индикация LED состояния работы реле и входов / выходов
- Работа с модулями передачи данных NEED-MODBUS
- Монтаж на рейке 35 мм или на панели
- Управление системами - стр. 6
- Соответствие с нормами EN 61131-2, EN 50178
- Сертификаты, директивы: RoHS,

Напряжение питания

Номинальное напряжение питания	50/60 Гц AC	230 V	
	DC	12, 24, 220 V	
Рабочий диапазон напряжения питания		230 V AC: 95...260 V AC	12 V DC: 10,2...14,4 V DC
		24 V DC: 19,6...28,8 V DC	220 V DC: 154...242 V DC
Номинальная потребляемая мощность	AC	< 10,0 VA	
	DC	12 V DC, 24 V DC: < 5,0 W	220 V DC: < 6,0 W
Диапазон частоты питания	AC	47...63 Гц	

Входы

Количество дискретных входов	13 (I1 - I13)		
Количество и тип аналого-дискретных входов	3 (I14 - I16) по напряжению AC или DC [Ⓐ]		
Номин. напряжение	• для логического состояния "1"	230 V AC: 85...260 V AC 50 Гц	12 V DC: 8...26 V DC
	• для логического состояния "0"	24 V DC: 15...40 V DC	220 V DC: 80...260 V DC
Входной ток для логического состояния "1" [Ⓛ]	• для логического состояния "1"	230 V AC: 0...32 V AC 50 Гц	12 V DC: -1,5...4 V DC
	• для логического состояния "0"	24 V DC: -3...5 V DC	220 V DC: 0...40 V DC
Диапазон входных аналоговых сигналов	230 V AC: 0,6 mA (I1 - I11)	8,0 mA (I12 - I13)	1,5 mA (I14 - I16)
	12 V DC: 3,3 mA (I1 - I13)		1,1 mA (I14 - I16)
	24 V DC: 3,3 mA (I1 - I13)		2,0 mA (I14 - I16)
	220 V DC: 0,6 mA (I1 - I13)		1,1 mA (I14 - I16)
Диапазон входных аналоговых сигналов	230 V AC: 0...255 V AC 50 Гц		
	12 V DC, 24 V DC: 0...12,75 / 0...25,5 V DC		0...25,5 / 0...51 mA [Ⓜ]
	220 V DC: 0...255 V DC		

Выходы

Количество и тип выходов	релейные: 8 NO (Q1 - Q8) [Ⓛ] транзисторные: 8 NO (Q1 - Q8) [Ⓜ]		
Максимальное напряжение	250 V AC [Ⓛ] , 30 V DC [Ⓜ]		
Минимальное напряжение	10 V [Ⓛ]		
Номинальный ток нагрузки	AC1	10 A / 250 V AC [Ⓛ]	
	DC1	0,5 A / 24 V DC [Ⓜ]	
Минимальный ток		10 mA [Ⓛ]	1 mA [Ⓜ]
Сопротивление	≤ 100 мΩ [Ⓛ]		

Данные изоляции в соотв. с EN 60664-1

Номинальное напряжение изоляции	300 V AC		
Номинальное ударное напряжение	2 500 V 1,2 / 50 мсек.		
• входы - выходы			
Категория перенапряжения	II		
Степень загрязнения изоляции	2		
Напряжение пробоя			
• входы - выходы	2 000 V AC	тип изоляции: усиленная	
• контактного зазора	1 000 V AC	род зазора: отделение неполное [Ⓛ]	

Дополнительные данные

Время срабатывания / возврата (типичные значения)	7 мсек. / 3 мсек. [Ⓛ]		
Электрический ресурс			
• резистивная AC1	> 0,7 x 10 ⁵	10 A, 250 V AC [Ⓛ]	
• DC L/R=40 мсек.	> 10 ⁵	0,15 A, 220 V DC [Ⓛ]	
Механический ресурс (циклы)	> 3 x 10 ⁷		
Размеры (a x b x h)	90 x 132 x 55 мм		
Масса	макс. 413 г		
Температура окружающей среды	• хранения	-40...+70 °C	
(без конденсации и/или обледенения)	• работы	-20...+55 °C	
Степень защиты корпуса	IP 20	EN 60529	

[Ⓛ] При номинальном напряжении Un. [Ⓜ] Для исполнения 12 V DC, 24 V DC: возможна программная конфигурация типа входов как по напряжению так и по току. [Ⓛ] Диапазон для токового режима в версиях DC. [Ⓜ] Исполнения с незащищенными релейными выходами. [Ⓜ] Исполнение 24 V DC с защищенными транзисторными выходами: макс. ток утечки < 0,1 mA; макс. падение напряжения на клеммах < 2,5 V.

NEED-...-16-8...

программируемые реле

Физические ресурсы

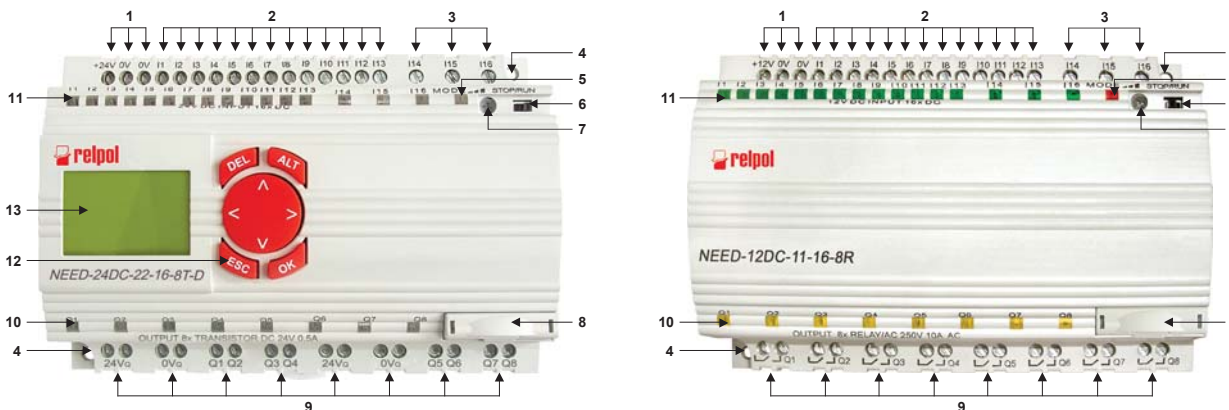
Переключатель режима работы	STOP/RUN
ЖК-дисплей ⑬	просмотр переменных значений, с подсветкой, контрастный (4 строки по 12 символов)
Клавиатура ⑫	установка параметров программы
Программируемые функциональные кнопки ⑩	4 (B1 - B4)
Индикация LED	LED 3-цветный - состояние работы реле (зеленый: RUN, желтый: STOP, красный: ERROR) светодиоды LED желтые - состояние выходов светодиоды LED зеленые - состояние входов
Внутренний потенциометр ⑦	для установки аналоговых значений
Часы реального времени RTC (Real-Time Clock)	с автоматическим переводом времени лето / зима для различных часовых поясов (EU, GB, US, RU)
Разъем защищенный заглушкой	для программирования реле и подключения внешней карты памяти
Цепь контроля трехфазной сети	контроль напряжения, асимметрии и чередования фаз ⑧

Программные ресурсы

Таймеры ⑨	NEED-...-22-...-D: 32 (T1 - T32) NEED-...-11-...: 16 (T1 - T16) диапазон времени 10 мсек...99 ч 59 мин., разрешение 10 мсек., точность ±1% установленного значения +0...1 мсек.
Двухнаправленные счетчики ⑨	8 (C1 - C8), значения 0-65535
Быстрый двухнаправленный счетчик / частотомер ⑨	измерения частоты до 20 кГц (дискретный вход I11)
Часы	NEED-...-22-...-D: 8 (H1 - H8) NEED-...-11-...: 4 (H1 - H4)
Компараторы аналоговых значений	NEED-...-22-...-D: 16 (A1 - A16) NEED-...-11-...: 12 (A1 - A12)
Маркеры	NEED-...-22-...-D: 64 (M1 - M64) NEED-...-11-...: 16 (M1 - M16)
Текстовые маркеры ⑩	8 (MT1 - MT8)
Маркер очередности фаз	⑩
Структура системы	
NEED-...	программируемые реле (смотри "Таблица кодов")
NEED-PC-15B (RS-232)	кабеля для программирования и диагностики,
NEED-PC-15C (USB)	для подключения к ПК
NEED-M-4KB (NEED-...-22-...-D)	внешние карты памяти (4 кВ или 1 кВ) ⑩
NEED-M-1KB (NEED-...-11-...)	
PC NEED	ПО для редактирования, компилирования, программирования реле и внешней карты памяти (языки: графический LAD и текстовый STL), руководство пользователя: www.need.com.pl
NEED-MODBUS	модуль передачи данных NEED Master / ModBus RTU Slave

⑩ Только для NEED-...-22-...-D ⑦ Для исполнения 12 V DC, 24 V DC: возможность подключения внешнего потенциометра. ⑧ Только для исполнения 230 V AC. ⑨ Возможность конфигурации с аналоговых входов. ⑩ Карта не требуется, она является дополнительным функциональным расширением памяти программы реле.

Описание лицевой панели



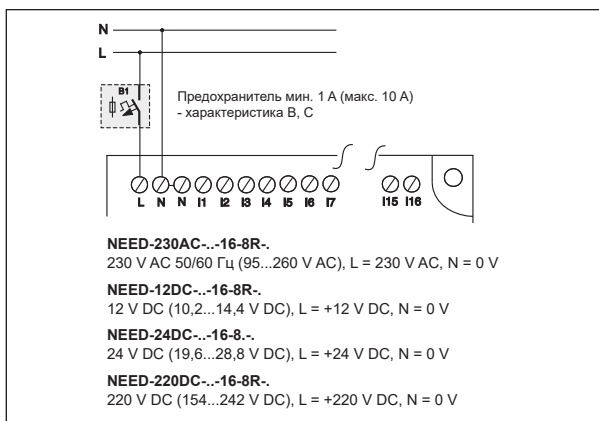
- 1 Зажимы питания
- 2 Зажимы дискретных входов
- 3 Зажимы аналого-дискретных входов
- 4 Отверстия диаметром 5,5 мм для монтажа на панели с помощью 2 болтов M4

- 5 Индикация LED (3-цветный) состояния работы реле
- 6 Переключатель режима работы STOP/RUN
- 7 Потенциометр для установки аналоговых значений
- 8 Разъем для программирования реле и подключения внешней карты памяти, защищенный заглушкой
- 9 Зажимы выходов

- 10 Индикация LED (желтые) состояния выходов
- 11 Индикация LED (зеленые) состояния входов
- 12 Клавиатура
- 13 ЖК-дисплей

NEED-...-16-8... программируемые реле

Схема коммутации - подключение питания



Схемы коммутации - дискретные входы

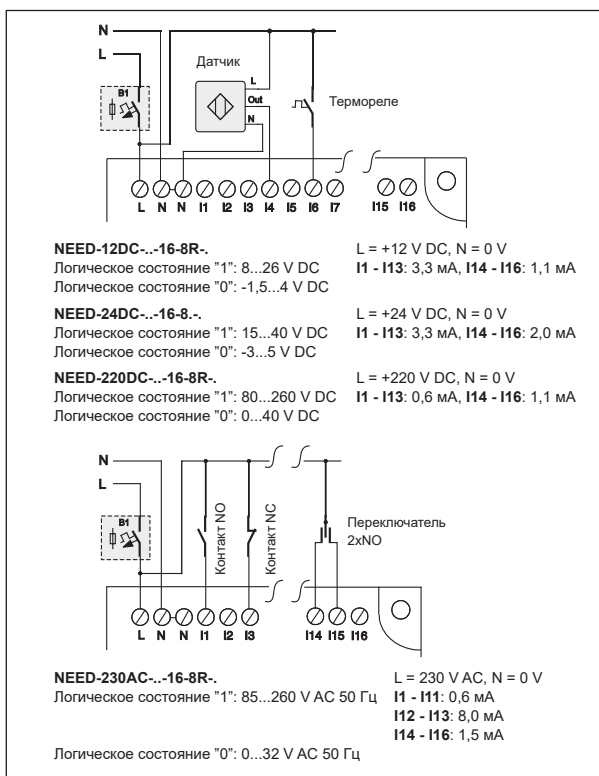
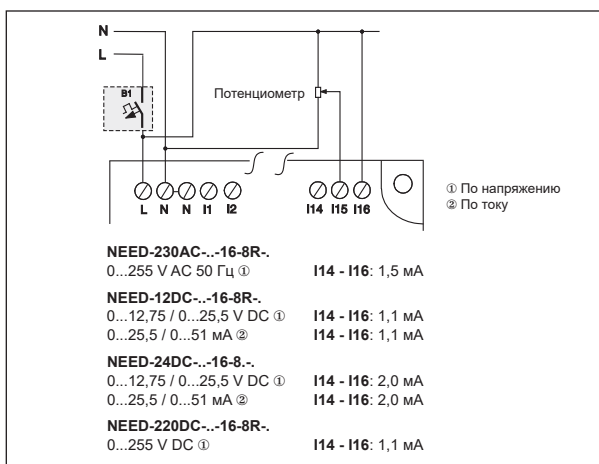
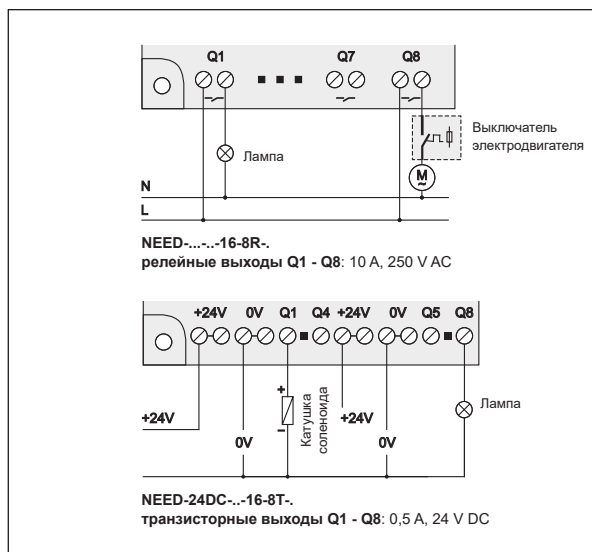


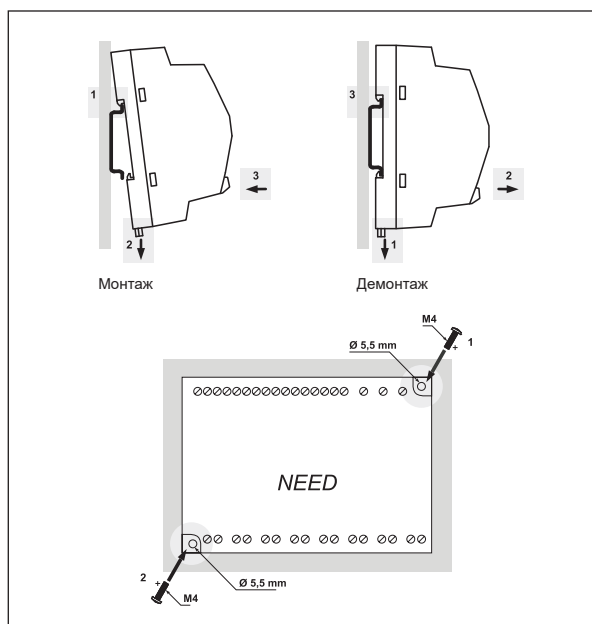
Схема коммутации - аналого-дискретные входы



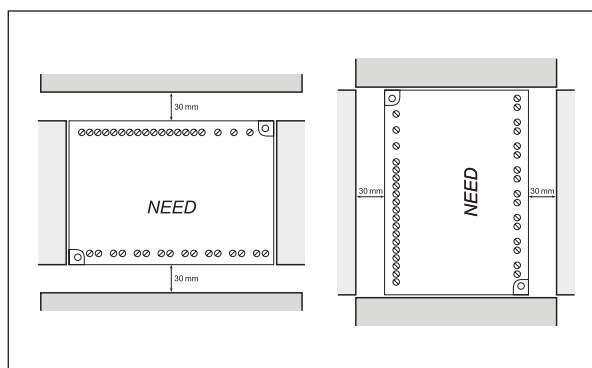
Схемы коммутации - дискретные выходы



Механический монтаж

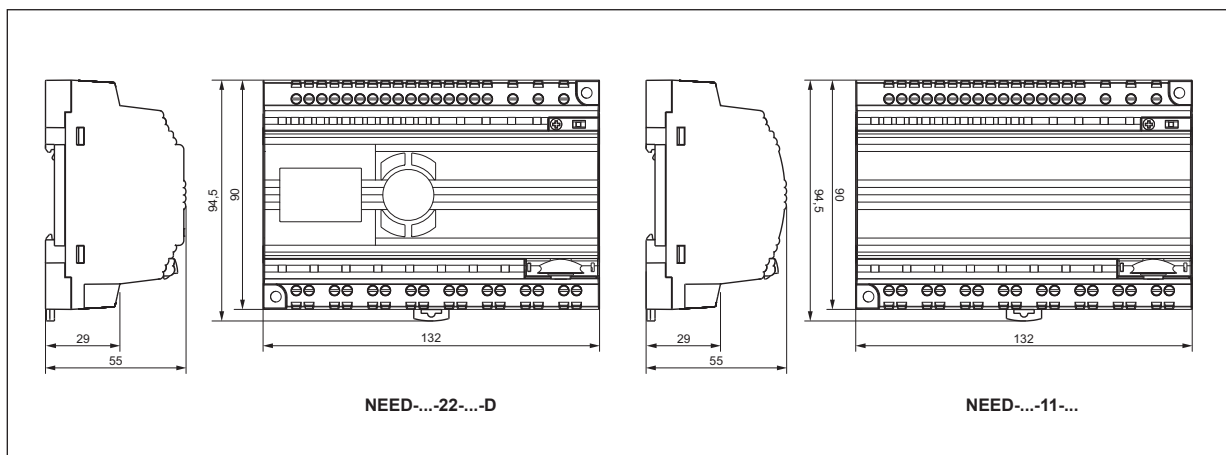


Любая позиция работы - монтажные зазоры для стен с зажимами



NEED-...-16-8... программируемые реле

Габаритные размеры



Монтаж, соединение с ПК

Реле **NEED-...-16-8...** предназначены для непосредственного монтажа на рейке 35 мм в соотв. с EN 60715 или на панели с помощью 2 болтов М4. Рабочее положение - произвольное. **Подключение:** макс. сечение монтажного провода: 1 x 2,5 мм² / 2 x 1,0 мм² (1 x 14 / 2 x 17 AWG), кабеля для ПК: **NEED-PC-15B** (RS-232), **NEED-PC-15C** (USB).

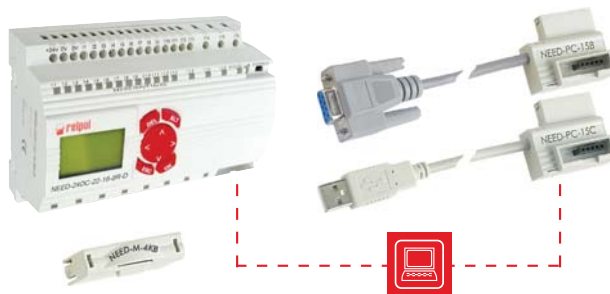


Таблица кодов

Таблица 1

Код программируемого реле	Напряжение питания	Исполнение	Колич. входов	Количество и тип выходов	Оснащение
NEED-230AC-22-16-8R-D	230 V AC	22	16	8 релейных	ЖК-дисплей, клавиатура
NEED-230AC-11-16-8R	230 V AC	11	16	8 релейных	—
NEED-12DC-22-16-8R-D	12 V DC	22	16	8 релейных	ЖК-дисплей, клавиатура
NEED-12DC-11-16-8R	12 V DC	11	16	8 релейных	—
NEED-24DC-22-16-8R-D	24 V DC	22	16	8 релейных	ЖК-дисплей, клавиатура
NEED-24DC-11-16-8R	24 V DC	11	16	8 релейных	—
NEED-24DC-22-16-8T-D	24 V DC	22	16	8 транзисторных	ЖК-дисплей, клавиатура
NEED-24DC-11-16-8T	24 V DC	11	16	8 транзисторных	—
NEED-220DC-22-16-8R-D	220 V DC	22	16	8 релейных	ЖК-дисплей, клавиатура
NEED-220DC-11-16-8R	220 V DC	11	16	8 релейных	—

Данные, обозначенные жирным шрифтом касаются стандартных исполнений реле.

МЕРЫ ПРЕДОСТОРОЖНОСТИ:

1. Необходимо убедиться, что параметры изделия, описанные в его спецификации, соответствуют необходимым условиям безопасности для правильной его работы в устройстве или системе, а также, не использовать изделие в условиях превышающих его параметры. 2. Никогда не касаться тех частей изделия, которые находятся под напряжением. 3. Необходимо убедиться, что изделие подключено правильно. Неправильное подключение, может стать причиной его неправильного функционирования, чрезмерного перегрева и риска возникновения огня. 4. Если существует риск, что неправильная работа изделия может стать причиной больших материальных потерь, нести угрозу здоровью и жизни людей или животных, то необходимо конструировать устройства или системы так, чтобы они были оснащены двойной системой защиты, гарантирующую их надежную работу.

Исключительная простота программирования

Программное обеспечение PC NEED

Программное обеспечение, с помощью которого можно редактировать, компилировать и загружать программу в память программируемого реле. В процессе работы можно также наблюдать за ресурсами реле, благодаря чему пользователь получает текущую информацию о состояниях входов, выходов, таймеров, счетчиков, часов, компараторов и тд.

Простота обслуживания и возможность текстового и графического редактирования программы делают ПО PC NEED очень удобным инструментом, благодаря которому создаются очень быстро даже самые сложные программы, а время их запуска значительно сокращается.

Требования к ПК: любой ПК с портом RS-232 или USB и с графической картой VGA, ОС – Windows 2000®, Windows XP®, Windows Vista®, Windows 7®, Windows 8®.

Распечатка программы:

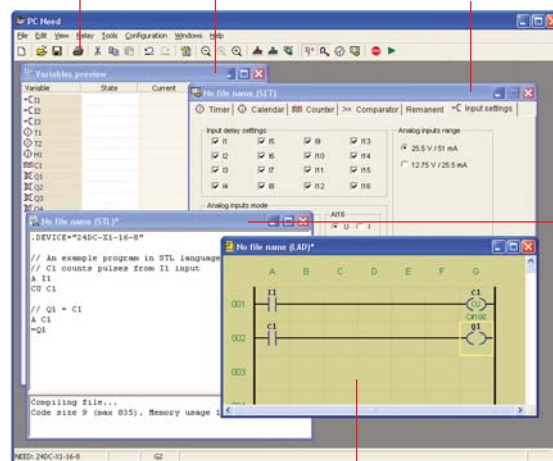
- LAD или STL,
- параметров конфигурации.

Просмотр переменных:

- возможность мониторинга ресурсов реле.

Установки ресурсов:

- установка параметров таймеров, счетчиков, часов, компараторов и тд.,
- простое обслуживание и понятное меню,
- редактирование текстов тревог и определения кнопок клавиатуры.

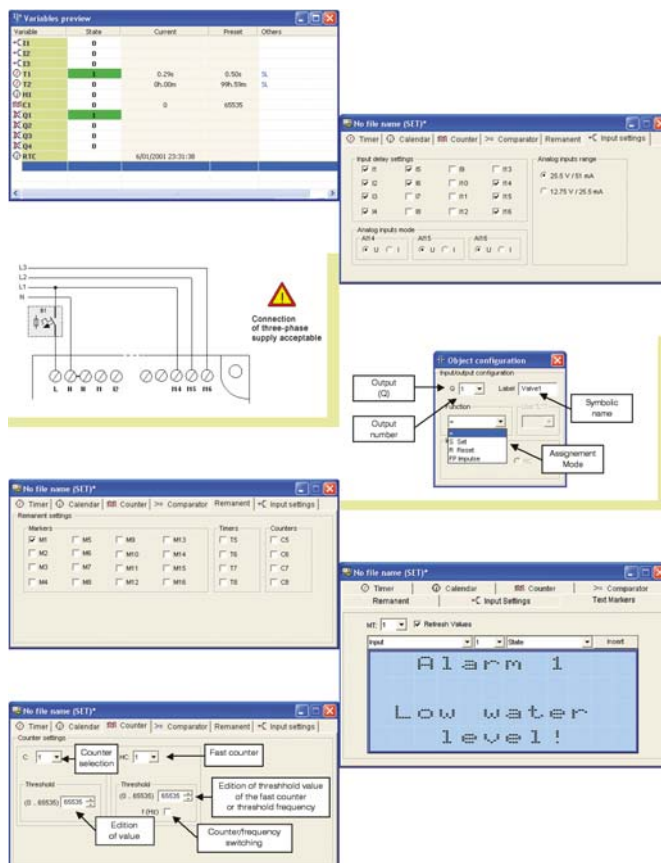


Язык STL:

- возможность конвертирования языка LAD в текстовый язык,
- возможность программирования в текстовом редакторе и дальнейшего копирования программы,
- подсветка синтаксиса,
- установка собственных цветов и шрифтов.

Язык LAD:

- простота программирования, позволяющая быстро создавать программы,
- символьные маркеры элементов,
- легкое создание программ на базе электрической схемы,
- возможность вставки комментариев, конфигурации цветов и шрифтов,
- просмотр релейной (лестничной) логики, облегчающий запуск программы.



Функции реле NEED

NEED является продуктом, полностью созданным польскими инженерами, который отлично справляется с различными задачами в области промышленной автоматизации. ПЛК является хорошей альтернативой для похожих решений, предлагаемых другими производителями, потому что имеет множество исключительных преимуществ.

- 1) Просмотр переменных как инструмент мониторинга всех ресурсов реле.
- 2) Широкий диапазон аналоговых и дискретных входов и возможность конфигурации входов DC по напряжению и току.
- 3) Функция мониторинга трехфазных напряжений для версии 230AC-...-16-8R-.
- 4) Просмотр программы находящейся в реле, исключительно с символьными названиями, которые ранее были прикреплены к отдельным элементам.
- 5) Функция остаточной памяти – возможность определения конкретных ресурсов реле, которые могут поддерживаться при отключенном напряжении питания.
- 6) Быстрый двунаправленный счетчик / измеритель частоты – измерение до 20 kHz.
- 7) Редактирование текстов тревог отображаемых на экране, содержащих переменные реле.
- 8) Четыре кнопки клавиатуры для использования в языках LAD или STL.

Управление системами



Управление парковкой с ограниченным количеством мест

Парковка может работать в режиме времени (во время от...до...) или в непрерывном режиме. На основании датчиков на въезде и выезде определяется количество машин на территории парковки и сравнивается с заданным количеством мест. Если на парковке находится максимально возможное количество машин, то перед въездом на парковку отображается сообщение "МЕСТ НЕТ". Дополнительно, шлагбаум на въезде остается закрыт, до тех пор пока какая-либо машина не выедет из парковки.



Контроллер двух насосов – прямой запуск

Поочередная работа насосов - в автоматическом или ручном режиме. Последовательное управление насосами - два уровня включения, один уровень выключения. Автоматический запуск второго насоса в случае аварии первого. Защита от сухого хода. Выходы на внешнюю сигнализацию тревоги (авария насоса).



Управление машиной для производства сетки

Управление прессом, который загибает концы проволоки сетки таким образом, чтобы избежать травм. Конструкция машины основана на двух пневматических приводах, подключенных к сети сжатого воздуха. Система управления реализует также функции защиты от аварий во время производства.



Сортировка деталей в процессе производства

Сортировка деталей перемещающихся на транспортере - по их высоте. Два датчика с соответствующим диапазоном определяют высоту деталей.



Управление освещением и приводами вентиляторов

Центральное включение и отключение напряжения - ручное или автоматическое, в соответствии с графиком времени. Возможность гибкого формирования функций освещения каждого помещения



Управление эскалатором

Контроль направления движения (вверх и вниз). Обнаружение пассажиров находящихся на эскалаторе на основании сигналов от датчиков движения.

