

ПАСПОРТ

Пускатели магнитные в корпусе
со степенью защиты IP65 EKF PROxima

Пускатели КМЭ реверсивные в корпусе
IP44 EKF PROxima



1. НАЗНАЧЕНИЕ.

Пускатели магнитные КМЭ являются комплектным устройством, состоящим из малогабаритного контактора КМЭ, теплового реле РТЭ, оболочки с сальниками и кнопок управления. Пускатели предназначены для дистанционного пуска непосредственным подключением к сети и остановки трехфазных асинхронных электродвигателей с короткозамкнутым ротором на напряжение переменного тока до 400 В, а также для защиты электродвигателей от перегрузок недопустимой продолжительности и сверхтоков, возникающих при обрыве одной из фаз. Для контакторов КМЭ 0910 – КМЭ 3210 используется пластиковый корпус, для контакторов КМЭ 4011 – КМЭ 9511 – металлическая оболочка. Степень защиты оболочек пускателей IP65.

Пускатели КМЭ реверсивные в корпусе IP44 EKF PROxima предназначены для пуска, остановки и реверса электродвигателя, а также для защиты электродвигателей от перегрузок и сверхтоков, возникающих при обрыве одной из фаз.

Пускатели КМЭ соответствуют ГОСТ Р 50030.4.1-2012 (МЭК 60947-4-1:2009).

2. ТЕХНИЧЕСКИЕ ХАРАКТЕРИСТИКИ.

Основные технические характеристики пускателей КМЭ и реверсивных пускателей КМЭ приведены в таблицах 1 и 2.

Таблица 1

Параметры	КМЭ 0910	КМЭ 1210	КМЭ 1810	КМЭ 2510	КМЭ 3210	КМЭ 4011	КМЭ 5011	КМЭ 6511	КМЭ 8011	КМЭ 9511	
Номинальное напряжение, В	~ 400										
Частота fп, Гц	50										
Количество главных контактов	3										
Номинальный рабочий ток, А	(АС-3)	9	12	18	25	32	40	50	65	80	93
Механическая износостойкость, млн. циклов	2	2	2	2	2	2	1,5	1,5	1,5	1,5	
Электрическая износостойкость (АС-3), млн. циклов	1,7	1,7	1,4	1,4	1,6	1,5	1,4	1,4	1,2	0,9	
Максимальная частота включения без нагрузки/ с нагрузкой, в час	1200/1200										
Номинальное напряжение катушки управления Uc, В	230/400										
Исполнение вспомогательных контактов	1NO					1NO+1NC					
Тип теплового реле	РТЭ-1314	РТЭ-1316	РТЭ-1321	РТЭ-1322	РТЭ-2353	РТЭ-2355	РТЭ-2357	РТЭ-2359	РТЭ-3363	РТЭ-3365	
Масса, кг	0,85	0,85	0,90	1,25	1,30	3,83	3,83	4,00	4,17	4,33	

Параметры	КМЭ	КМЭ	КМЭ	КМЭ	КМЭ	КМЭ	КМЭ	КМЭ	КМЭ	КМЭ
	0910	1210	1810	2510	3210	4011	5011	6511	8011	9511
Степень защиты пускателей КМЭ	IP 65									
Степень защиты реверсивных пускателей КМЭ	IP44									
Вид климатического исполнения по ГОСТ 15150	УХЛ 4									

Таблица 2

Параметры	КМЭ 0910	КМЭ 0910	КМЭ 0910	КМЭ 0910	КМЭ 0910	КМЭ 0910	КМЭ 0910
	Ir-0,4-0,63A	Ir-0,63-1A	Ir-1-1,6A	Ir-1,6-2,5A	Ir-2,5-4A	Ir-4-6A	Ir-5,5-8A
Номинальное напряжение, В	~ 400						
Частота fn, Гц	50						
Количество главных контактов	3						
Номинальный рабочий ток, А	(AC-3) 0,63	1	1,6	2,5	4	6	8
Механическая износостойкость, млн. циклов	2						
Электрическая износостойкость (AC-3), млн. циклов	1,7						
Максимальная частота включения без нагрузки/с нагрузкой, в час	1200/1200						
Номинальное напряжение катушки управления Uc, В	230/400						
Исполнение вспомогательных контактов	1NO						
Тип теплового реле	РТЗ-1304 Ir-0,4-0,63A	РТЗ-1305 Ir-0,63-1A	РТЗ-1306 Ir-1-1,6A	РТЗ-1307 Ir-1,6-2,5A	РТЗ-1308 Ir-2,5-4A	РТЗ-1310 Ir-4-6A	РТЗ-1312 Ir-5,5-8A
Масса, кг	0,85						
Степень защиты пускателей КМЭ	IP 65						
Вид климатического исполнения по ГОСТ 15150	УХЛ 4						

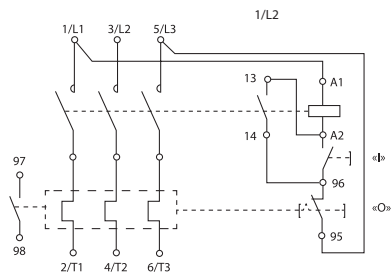


Рис.1 Схема подключения пускателя 9-32 А с катушкой управления 400В.

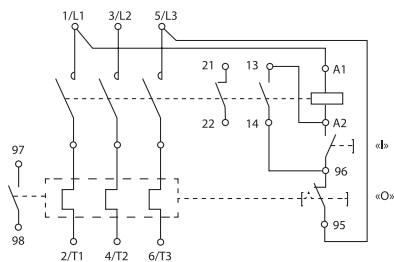


Рис.2 Схема подключения пускателя 40-95 А с катушкой управления 400В.

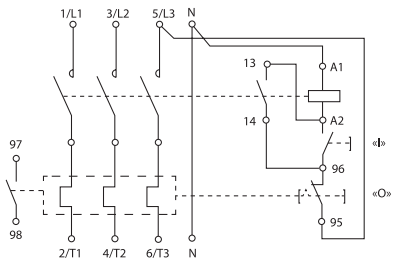


Рис.3 Схема подключения пускателя 9-32 А с катушкой управления 230В.

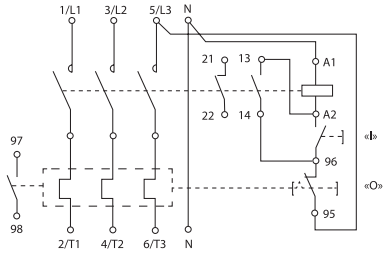


Рис.4 Схема подключения пускателя 40-95 А с катушкой управления 230В.

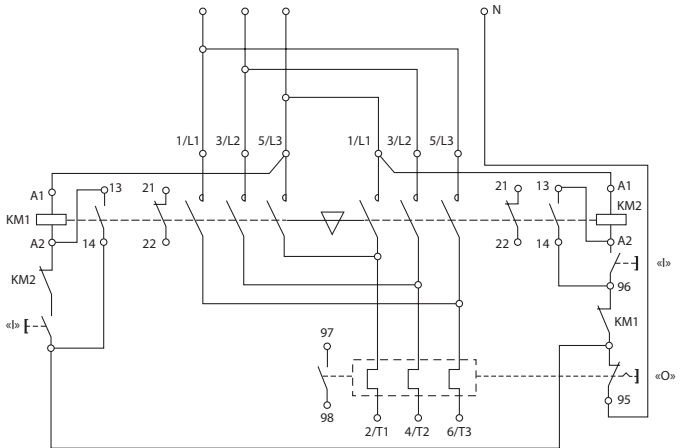


Рис. 5 Схема подключения реверсивного пускателя KM3 с катушкой управления 230В

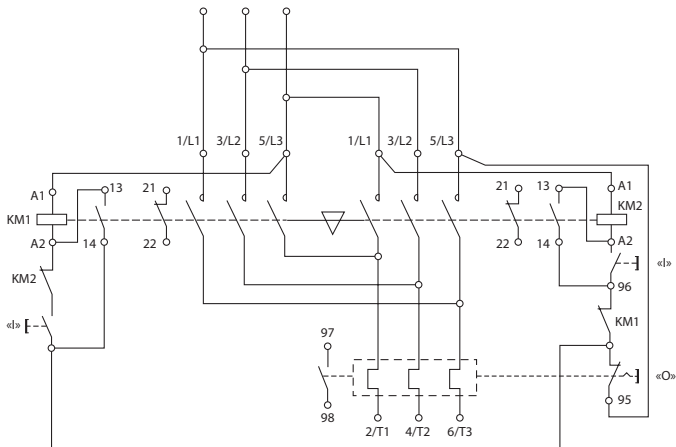


Рис. 6 Схема подключения реверсивного пускателя КМЗ с катушкой управления 400В

3. ГАБАРИТНЫЕ РАЗМЕРЫ

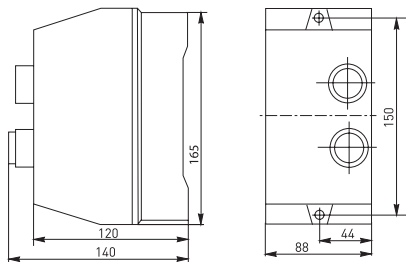


Рис. 7 Габаритные размеры КМЗ 0910, КМЗ 1210, КМЗ 1810

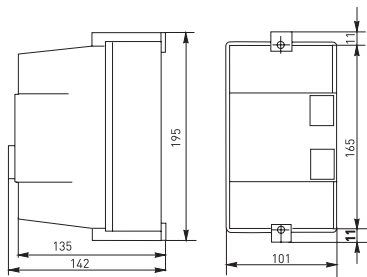


Рис. 8 Габаритные размеры КМЭ 2510, КМЭ 3210

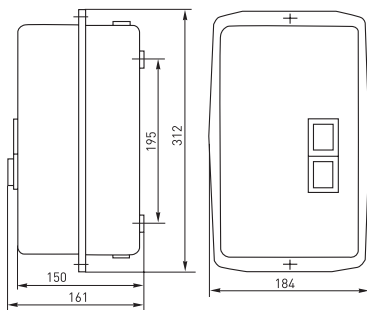


Рис. 9 Габаритные размеры КМЭ 4011, КМЭ 5011, КМЭ 6511, КМЭ 9511

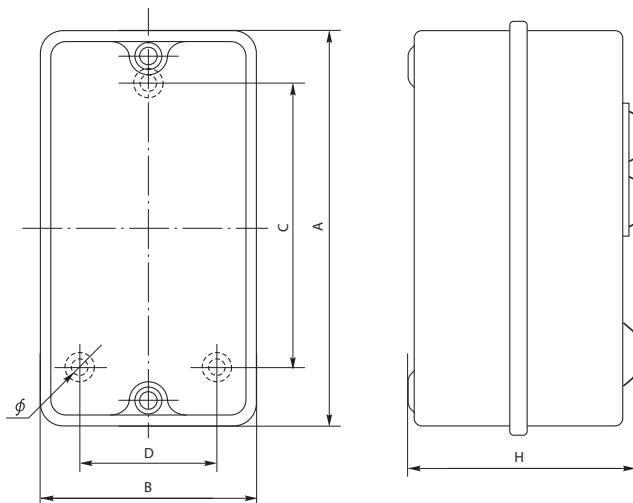


Рис. 10 Габаритные размеры реверсивного пускателя КМЭ

Таблица 3.
Габаритные размеры реверсивного пускателя КМЭ

Пускатели реверсивные КМЭ	Размеры, мм						Вес, кг
	A	B	C	D	H	ϕ	
9/12/18A	210	225	155	178	130	6	2,3
25/32A	225	225	178	178	130	6	2,6
40/50/65A	415	265	350	210	185	7	6,3
80/95A	415	265	350	210	185	7	6,7

4. ОСОБЕННОСТИ ЭКСПЛУАТАЦИИ И МОНТАЖА

Положение в пространстве - на вертикальной плоскости вертикальное с отклонением $\pm 30^\circ$.

Монтаж и подключение пускателей должны осуществляться квалифицированным электротехническим персоналом.

Допускается эксплуатация при температуре окружающей среды от $+1^\circ\text{C}$ до $+40^\circ\text{C}$.

Окружающая среда не взрывоопасная, не агрессивная к материалам аппарата.

Группа механического исполнения М3, М4, М5 по ГОСТ 17516.1-90. Вибрация по степени жесткости V по ГОСТ 20.57.406-81. Номинальный рабочий режим – продолжительный.

Хранение пускателей должно осуществляться в упаковке производителя в закрытых помещениях при температуре окружающего воздуха от -40°C до $+60^\circ\text{C}$ и относительной влажности не более 80% при $+25^\circ\text{C}$.

5. КОМПЛЕКТНОСТЬ

1. Пускатель-1 шт.;
2. Паспорт-1 шт.

6. ТРЕБОВАНИЯ БЕЗОПАСНОСТИ

Ремонт и обслуживание пускателей должны осуществляться квалифицированным персоналом.

ВНИМАНИЕ! Все работы по монтажу, подключению и настройке необходимо проводить при отключенном питании!

Пускатели, имеющие внешние механические повреждения, эксплуатировать запрещено.

7. ОБСЛУЖИВАНИЕ

7.1 При техническом обслуживании пускателей необходимо соблюдать «Правила техники безопасности и технической эксплуатации электроустановок потребителей».

7.2 В обычных условиях эксплуатации достаточно 1 раз в 6 месяцев проводить внешний осмотр пускателей.

8. ТРАНСПОРТИРОВАНИЕ И ХРАНЕНИЕ

8.1 Транспортирование пускателей может осуществляться любым видом закрытого транспорта, обеспечивающим предохранение упакованных изделий от механических воздействий и воздействий атмосферных осадков.

8.2 Хранение пускателей должно осуществляться в упаковке производителя в закрытых помещениях при температуре окружающего воздуха от -25°C до $+50^\circ\text{C}$ и относительной влажности не более 98% при $+25^\circ\text{C}$.

8.3 Аппараты после окончания срока службы или выхода из строя в процессе эксплуатации подлежат разборке и передаче организациям, которые перерабатывают черные и цветные металлы.

8.4 Срок хранения в закрытой упаковке при соблюдении требований условий хранения не более 7 лет.

9. ГАРАНТИЯ ИЗГОТОВИТЕЛЯ

9.1 Изготовитель гарантирует соответствие пускателей требованиям ГОСТ Р 50030.4.1-2012 (МЭК 60947-4-1:2009) при соблюдении потребителем условий эксплуатации, транспортирования и хранения.

9.2 Гарантийный срок эксплуатации: 7 лет.

9.3 Срок службы: 10 лет.

9.4 Гарантийный срок хранения: 7 лет.

10. СВИДЕТЕЛЬСТВО О ПРИЕМКЕ

Пускатели соответствуют требованиям ГОСТ Р 50030.4.1-2012 (МЭК 60947-4-1:2009) и признаны годными к эксплуатации.

Штамп технического контроля изготовителя.

Дата производства «__» _____ 20 __ г.

11. ОТМЕТКА О ПРОДАЖЕ

Дата продажи «___» _____ 20__ г.

Подпись продавца

Печать фирмы-продавца

М.П.

Изготовитель: ООО «Яквинг Ксилай Электрик Эплаенсес Ко.»,
д. Дайдонг, р. Лиуши, г. Яквинг, провинция Чжэцзян, Китай

Manufacturer: «Yueqing Xile Electric Appliances Co.», LTD,
Daidong village, Liushi town, Yueqing city, Zhejiang, China

Импортер и представитель торговой марки EKF
по работе с претензиями: ООО «Электрорешения»,
127273, Россия, Москва, ул. Отрадная, д. 2Б, стр. 9, 5 этаж.

Тел./факс: +7 (495) 788-88-15 (многоканальный)

Тел.: 8 (800) 333-88-15 (бесплатный)

www.ekfgroup.com

Importer and EKF trademark service representative:
«Electroresheniya», LTD, Otradnaya st., 2b bld. 9, 5th floor,
127273, Moscow, Russia.

Tel./fax: +7 (495) 788-88-15 (multi-line)

Tel.: 8 (800) 333-88-15 (free)

www.ekfgroup.com

EAC